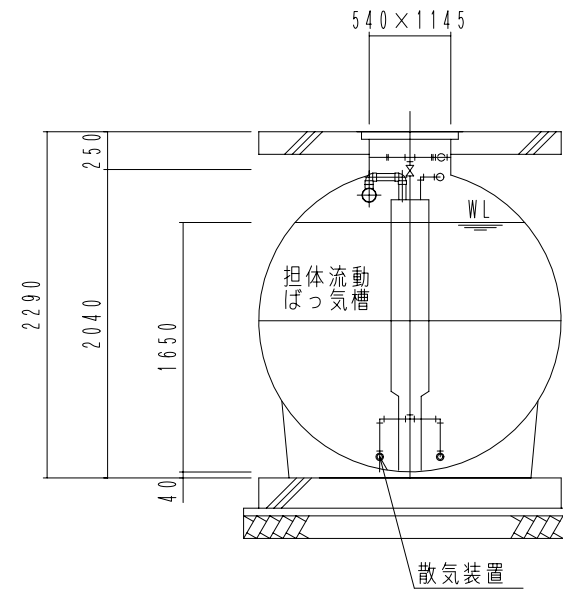
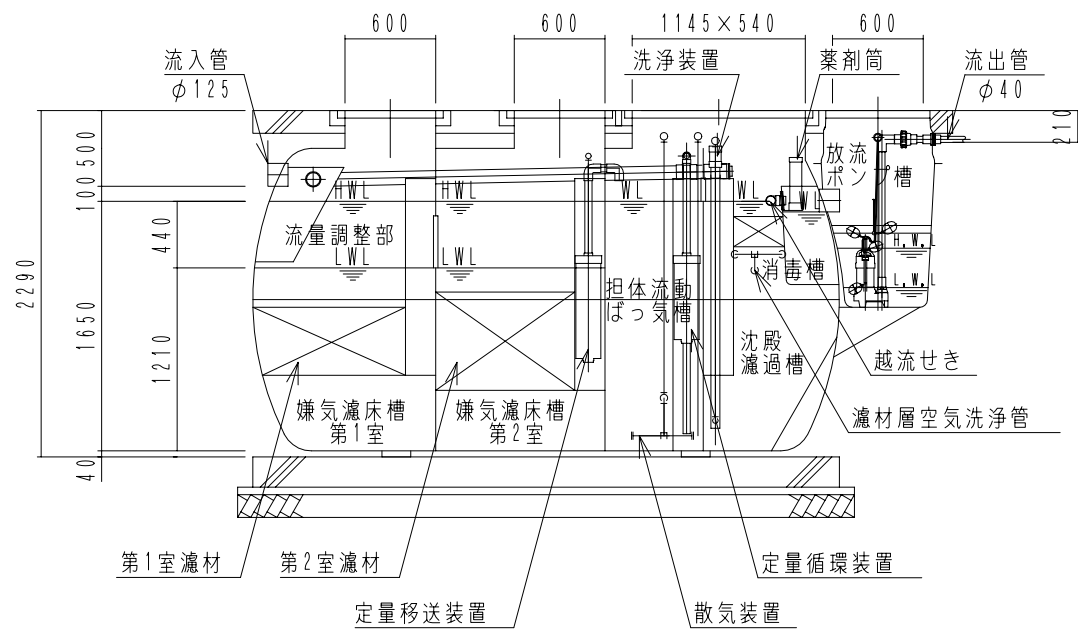


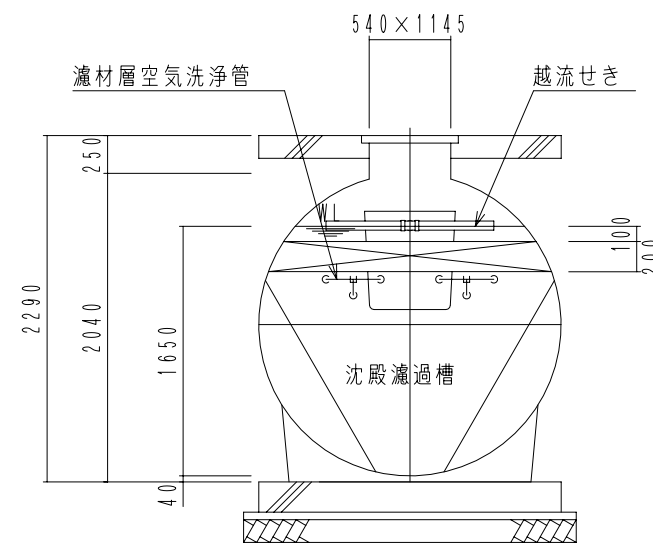
内部平面図



B-B断面図



A-A断面図



C-C断面図

FDN14 型

(合併処理 流量調整に嫌気濾床、担体流動ばっ気及び沈殿濾過を組み合わせた方式)

設計条件		
処理対象人員	14人	
計画汚水量	2.8 m ³ /日	
流入水質	BOD 200mg/L T-N 50mg/L SS 250mg/L	
放流水質	BOD 10mg/L T-N 10mg/L SS 10mg/L	
容量表 (m ³)		
流量調整部	1.721	
嫌気濾床槽第1室	2.604*	
嫌気濾床槽第2室	2.691*	
担体流動ばっ気槽	1.802	
沈殿濾過槽	1.423	
消毒槽	0.062	
放流ポンプ槽	0.099	
機器仕様		
ブ ロ ワ	移送循環用	型式 LP-30A 100V 消費電力 29W/29W φ13×30L/分×12kPa
	ばっ気用	型式 LP-120H(S) 100V 消費電力 130W/130W φ13×120L/分×20kPa
ワ	洗浄用	型式 LP-60AN 100V 消費電力 59W/59W φ13×60L/分×15kPa
	放流ポンプ	φ40×100L/分×3.5m×0.15kW×2台 (70-Tタイプ付)

*1 嫌気濾床槽の容量は、中間水位 (M.W.L) での容量を表します。

大栄産業株式会社

機種	FDN14 型+HP	日付	H21.11.26
図名	構造図	縮尺	NON
設計	製図	検図	承認
図面番号			