

ダイエー浄化槽
FCW51～1,500 型

維持管理要領書

この度は、ダイエー浄化槽FCW型をお買い上げ頂き、誠にありがとうございました。
この「維持管理要領書」をよくお読みになり、正しい維持管理を行ってください。

目次

安全上のご注意	1
1. 維持管理及び法定検査について	3
2. 構造と機能	5
3. 保守点検について	6
4. 清掃について	23
5. アフターサービスについて	25
<付録>使用開始前保守点検記録票	
保守点検記録票	
清掃記録票	
フロートスイッチの取付位置	



注意


維持管理要領書に出てくる警告、注意表示の部分、浄化槽の維持管理を行う前に注意深くお読みになり、よく理解してください。

DAIE
大栄産業株式会社

安全上のご注意

- 作業を始める前にこの「安全上のご注意」をよくお読みになり適切に維持管理を行って下さい。また、お読みになった後は大切に保管しておいて下さい。

● 表示の説明

	警告	この表示を無視して誤った取り扱いをすると、人が死亡または重傷を負う危険が想定される内容を示しています。
---	-----------	---

警告

次の警告事項を守らないと事故が生じた場合は、維持管理をした人の責任を問われるおそれがあります。

警告 … 1) 消毒剤による発火、爆発、有害ガス事故防止

① 消毒剤は強力な酸化剤です。

消毒剤には、有機系の塩素剤と無機系の塩素剤の2種類があります。

これらを一緒に薬剤受け（薬筒）入れないでください。

留意：有機（イソシアヌル酸）系の塩素剤には、品名：ハイライト、ポンシロール、メルサン、マスター、ペースリッチ、などがある。

無機系の塩素剤には、商品名：ハイクロン、トヨクロン、南海クリヤーなどがある。

② 消毒剤の取扱に際しては、目・鼻・皮膚を保護するため、ゴム手袋、防塵マスク、保護メガネなどの保護具を必ず着用してください。

③ 消毒剤を廃棄する場合は、販売店などにお問い合わせください。

発熱・火災の危険がありますので、消毒剤はごみ箱やごみ捨て場に絶対に捨てないでください。

留意：消毒剤の取扱上の詳細な注意事項は、現品の包装材に記載されていますので、お読みください。

これらの注意を怠ると発火・爆発・有害ガスの生じるおそれがあり、またこれらにより傷害を生ずるおそれがあります。

警告 … 2) 作業中の酸欠などの事故防止

槽内に入る場合は、必ず酸素濃度・硫化水素濃度を測定し、その安全を確かめてください。

また、槽内で作業をするときは必ず強制換気を行うこと。

このような注意を怠ると、人身事故（死亡事故）の発生するおそれがあります。

警告 … 3) 感電・発火、巻き込まれ事故防止

① ブロワ・制御盤の近く（50cm以内）には、ものを置かないでください。

② 電源コードの上には、ものを置かないでください。

この注意を怠ると、感電・発火の生ずるおそれがあります。

③ ブロワの点検後、はずしたカバーは必ず取り付けてください。

カバーを取り付けないと、巻き込まれ事故のおそれがあります。

警告 … 4) マンホール・点検口などからの転落・傷害事故防止

① 作業終了後、マンホール・点検口の蓋は、必ず閉めてください。また、ロック機構のあるものは、必ずロックしてください。

② マンホール・点検口などの蓋のひび割れ・破損など異常を発見したら、直ちに取替えてください。

これらの注意を怠ると、転落・傷害の生ずるおそれがあります。

- ・ 点検の際、浄化槽の機能を保つために以下の点に留意して作業を行ってください。

留意事項

- 留意** ① コンセント火災事故防止のため、つぎのことをおこなってください。
電源プラグは、ほこりが付着していないか確認し、**がたつき**のないように刃の根本まで確実に差し込んでください。
ほこりが付着したり、接続が不完全な場合には、感電や火災の生ずるおそれがあります。
- 留意** ② 作業終了後、次の事項をおこなってください。
 - 1) マンホール・点検口の蓋は必ず閉めてください。
 - 2) 電源は入れてください。
 - 3) ブロワ・制御盤の近く（50cm以内）にもものは置かないでください
- 留意** ③ マンホール・点検口の枠及び蓋が鋳物または鋼製の場合には、定期的に錆を除去して塗装してください。
- 留意** ④ 保守点検の技術上の基準・清掃の技術上の基準など諸法令及びメーカーの維持管理要領書を実守って維持管理をしてください。
- 留意** ⑤ 浄化槽に入れる消毒剤は、浄化槽を使用開始するまでは開封しないでください。
これを守らないと、消毒剤から塩素ガスが発生し空気中の水分と反応し、塩酸を生じ、このために金属類を腐食する恐れがあります。

1. 維持管理及び法定検査について

浄化槽法及び浄化槽法に基づく政省令では、次のことが定められています。

1-1. 管理者の義務

- ア) 使用開始の報告 イ) 使用開始前の保守点検 ウ) 使用開始後は、環境省令で定める回数の保守点検、清掃のほか、使用に関する準則の遵守 エ) 使用開始後3～8ヶ月の間に行う法定検査 オ) 毎年1回の法定検査 カ) 保守点検、清掃の記録の保存（3年間）。

なお、通常の場合、保守点検や清掃は、管理者自らが行うことが出来ない場合は、浄化槽法に定められている保守点検業者（または、浄化槽管理士）や浄化槽清掃業者に委託することができるようになっています。（浄化槽法第十条第三項）

1-2. 保守点検業者の義務

- ア) 保守点検を委託できる者は、法の定めるところにより、浄化槽管理士あるいは都道府県知事の登録を受けた保守点検業者でなければなりません。
イ) 浄化槽の保守点検は、浄化槽の保守点検の技術上の基準に従って行わなければなりません。（浄化槽法第八条）

1-3. 保守点検の時期及び回数

最初の保守点検は浄化槽使用開始の直前に行い（環境省関係浄化槽施行規則第五条第一項）、それ以降は表1-1に掲げる期間ごとに一回以上行って下さい。

表1-1

項	目	頻	度
保守点検	51～500人	3ヶ月に1回以上	
	501～1,500人	1ヶ月に1回以上	

備考

- 地域（都道府県浄化槽協会）により処理機能の安定化のため上表の回数以上の保守点検回数を定めている場合があります。
- 建築基準法施行令第32条第1項第1号の表に規定する方法により算定した処理対象人員が501人以上は技術管理者を置かなければなりません。
- 駆動装置又はポンプ設備の作動状況の点検及び消毒剤の補給は、表1-1にかかわらず必要に応じて行うものとします。
- 原水ポンプ槽、原水調整槽、を前置する場合は、点検回数を2週間に1回以上とします。

1-4. 清掃業者の義務

- ア) 清掃を受託できる者は、法の定めるところにより、当該業を行おうとする区域を管轄する市町村の許可を受けた清掃業者でなければなりません。
イ) 浄化槽の清掃は、浄化槽の清掃の技術上の基準に従って行わなければなりません。（浄化槽法第九条）

1-5. 清掃の回数

清掃回数は表1-2に掲げる回数以上行ってください。

表1-2

項	目	頻	度
清	掃	半年に1回以上	ただし、保守点検結果、各地域の汚泥受入先の状況等により、必要な都度引抜きを行う。

※ 清掃時には一度に多量の汚泥の引き出しを伴うため、本製品の設置にあたっては、特に汚泥の搬出先等との調整を行って下さい。

1-6. 保守点検及び清掃の記録の保存

浄化槽管理者は、保守点検、清掃の記録を作成し、3年間保存しなければなりません。ただし、この業務を委託した場合は、委託を受けた者が記録を二部作成し、一部を浄化槽管理者に交付し、一部を自ら保存しなければならないことになっています。

1-7. 法定検査

ア) 浄化槽法第7条に基づく浄化槽使用開始後3ヶ月を経過した日から5ヶ月間に都道府県知事の指定する検査機関(指定検査機関)の水質などの検査を受けなければならない。

浄化槽法第11条に基づいて毎年1回、指定検査機関の水質などの検査を受けなければならない。

項	目	頻度
法定検査	7条検査	使用開始後3ヶ月を経過した日から5ヶ月間に実施
	11条検査	毎年1回実施

2. 構造と機能

処理方式：固液分離型流量調整付担体流動生物ろ過循環方式

処理性能：放流水 BOD20 mg/L 以下、SS15 mg/L 以下、n-Hex3mg/L 以下

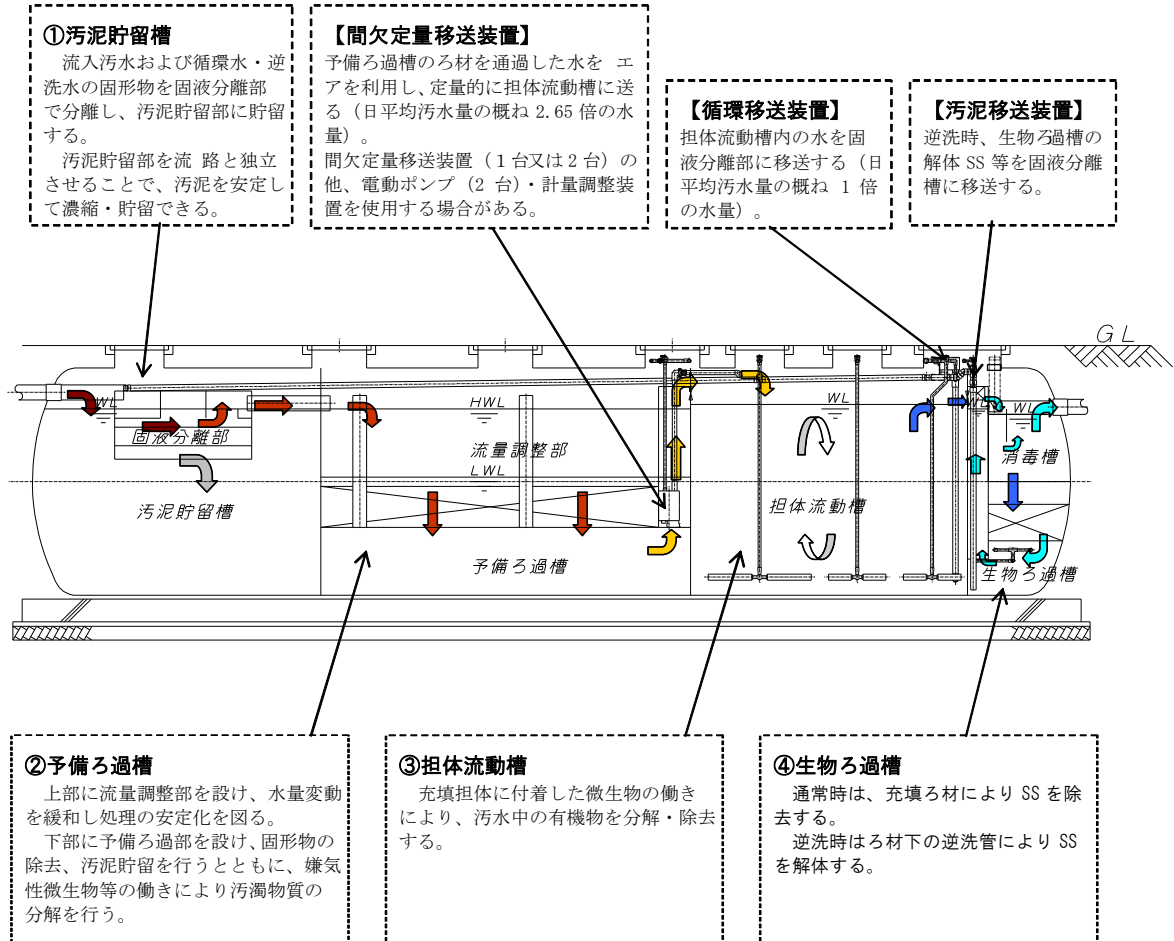


図 1 構造と機能説明

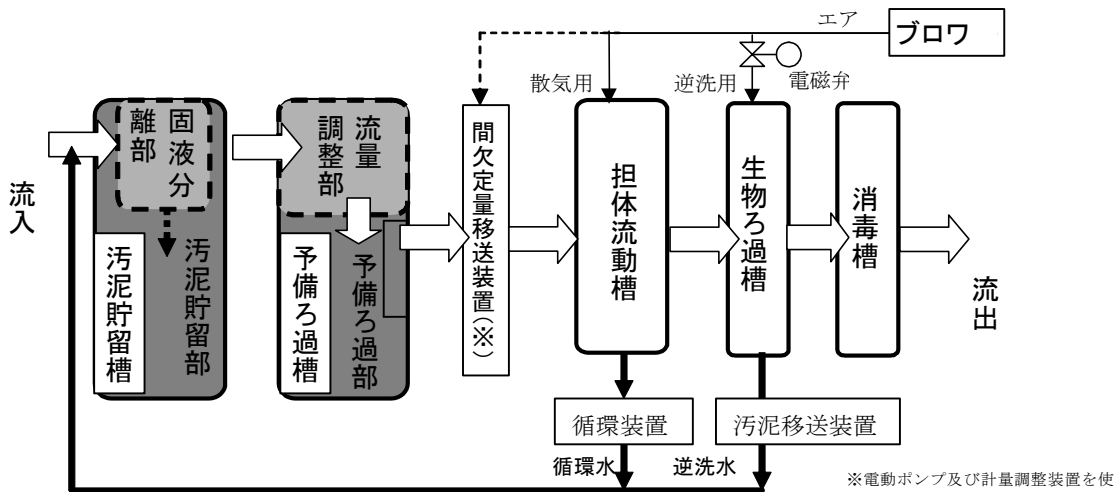


図 2 処理フロー

3. 保守点検について

3-1 主な点検項目

点検に必要な器具及び機材を表1に、主な点検項目を表2に示します。

表1 点検に必要な器具・機材

必要な器具・機材	必要箇所	用途
ひしゃく	<ul style="list-style-type: none"> ・ 汚泥貯留槽 ・ 予備ろ過槽 ・ 担体流動槽 ・ 生物ろ過槽 ・ 処理水 	<ul style="list-style-type: none"> ・ スカムの除去 ・ 汚泥性状の確認 ・ 担体の確認
ブラシ	<ul style="list-style-type: none"> ・ 流入管、放流管 ・ 汚泥貯留槽 ・ 予備ろ過槽 ・ 担体流動槽 ・ 生物ろ過槽 ・ 間欠定量移送装置 ・ 循環水移送装置 	<ul style="list-style-type: none"> ・ スカムの除去 ・ 槽内、移流口、オーバーフロー口、移送装置などの清掃
計量カップ (2L)	<ul style="list-style-type: none"> ・ 固液分離部 	<ul style="list-style-type: none"> ・ 逆洗水量の測定
計量シリンダー(2L)および目盛り付バケツ(10L)	<ul style="list-style-type: none"> ・ 固液分離部 ・ 間欠定量移送装置 ・ 循環水移送装置 ・ 担体流動槽 	<ul style="list-style-type: none"> ・ 移送水量の測定 ・ 循環水量の測定 ・ 担体量の確認
汚泥厚測定用具 または透明管※	<ul style="list-style-type: none"> ・ 汚泥貯留槽 ・ 予備ろ過槽 ・ 生物ろ過槽 	<ul style="list-style-type: none"> ・ 汚泥堆積厚およびスカム厚の測定 (清掃時期の判断) ・ 生物ろ過槽のろ過材の閉塞解消 <p>※透明管の径は3cm以上が良い</p>
スカム破碎用具	<ul style="list-style-type: none"> ・ 汚泥貯留槽 ・ 予備ろ過槽 	<ul style="list-style-type: none"> ・ スカムの破碎
透視度計	<ul style="list-style-type: none"> ・ 移送装置流出水 ・ 処理水 	<ul style="list-style-type: none"> ・ 透視度の測定
水温計	<ul style="list-style-type: none"> ・ 担体流動槽 	<ul style="list-style-type: none"> ・ 水温の測定
DO計	<ul style="list-style-type: none"> ・ 担体流動槽 	<ul style="list-style-type: none"> ・ DOの測定
pH計	<ul style="list-style-type: none"> ・ 処理水移流バツフル 	<ul style="list-style-type: none"> ・ pHの測定
残留塩素計	<ul style="list-style-type: none"> ・ 放流水 	<ul style="list-style-type: none"> ・ 残留塩素の測定
時計	<ul style="list-style-type: none"> ・ 移送装置 ・ ブロワ 	<ul style="list-style-type: none"> ・ 水量の測定 ・ 現在時刻の確認
工具	<ul style="list-style-type: none"> ・ ブロワ 	<ul style="list-style-type: none"> ・ ブロワの修理など
保守点検記録表		

表2 主な点検項目

チェック項目		細目
流入管渠		<ul style="list-style-type: none"> ・ 点検升の蓋の密閉状況 ・ 滞水や漏水、異物等の堆積又は付着していないか
放流管渠		<ul style="list-style-type: none"> ・ 滞水や漏水、異物等の堆積又は付着していないか
原水ポンプ槽(オプション)		<ul style="list-style-type: none"> ・ スクリーンは閉塞していないか ・ スクリーンの破損・腐蝕はないか ・ スクリーンは均一にばっ気されているか ・ スクリーンかすの堆積状況の確認 ・ 移送水量の測定
汚泥貯留槽	固液分離部	<ul style="list-style-type: none"> ・ 異物等の浮遊又は付着していないか ・ 異常な水位の上昇はないか ・ 蚊・はえ等が異常発生していないか
	汚泥貯留部	<ul style="list-style-type: none"> ・ 異物等の堆積又は付着していないか ・ 異常な水位の上昇はないか ・ 蚊・はえ等が異常発生していないか ・ スカムの生成状況 ・ 堆積汚泥の生成状況
予備ろ過槽	流量調整部	<ul style="list-style-type: none"> ・ 異物等の堆積又は付着していないか ・ 異常な水位の上昇はないか ・ 蚊・はえ等が異常発生していないか ・ スカムの生成状況
	予備ろ過部	<ul style="list-style-type: none"> ・ 堆積汚泥の生成状況 ・ ろ材の閉塞はないか
間欠定量移送装置 電動ポンプと計量調整装置		<ul style="list-style-type: none"> ・ 移送水量の測定。移送装置の異常(破損、I7漏れ等)の有無 ・ 配管内に生物膜等が多量に付着していないか ・ 多量の汚泥が流出していないか
循環装置		<ul style="list-style-type: none"> ・ 循環水量の測定 ・ 配管内および計量調整装置に生物膜等が多量に付着していないか
担体流動槽		<ul style="list-style-type: none"> ・ 異常な水位の上昇 ・ ばっ気攪拌の状況の確認 ・ 発泡の状況の確認 ・ DOの測定 ・ 水温の測定
生物ろ過槽		<ul style="list-style-type: none"> ・ 異常な水位の上昇はないか ・ スカムの生成状況 ・ 堆積汚泥の生成状況 ・ 逆洗時のばっ気攪拌の状況の確認 ・ 汚泥移送水量の測定 ・ pHの測定(流出バツフル内) ・ 透視度測定(流出バツフル内)
消毒槽		<ul style="list-style-type: none"> ・ 処理水との接触状況 ・ 沈殿物の生成状況 ・ 薬剤の残量と補給
ブ口ワ		<ul style="list-style-type: none"> ・ 作動状況、タイマ設定の確認 ・ エアフィルターの洗浄 ・ Vベルト、循環オイル、点滴ジョイント等の点検・清掃 ・ オイル、エア漏れの点検 ・ 圧力の確認(エア供給の確認。圧力が概ね20~30kPaの範囲であること)
ポンプ		<ul style="list-style-type: none"> ・ 作動状況、フロートスイッチ取付位置等の確認

3-2 使用前の点検確認と調整

通常の保守点検を行う前に、使用開始直前に浄化槽の製造、施工、内部作動装置の機能等を点検確認することは、浄化槽の正常な運転のためにも、また保守点検・清掃作業に支障を生じさせないためにも極めて重要です。

1) 浄化槽の設置状況の確認

(1) 実施設と届出書類の照合

- ① 設置された浄化槽と届出された浄化槽が同一であることを申請書類等で照合確認してください。

(2) 浄化槽周辺状況の確認

- ① 本体、ブロワ等が設置されている場所を観察し、保守点検及び清掃作業に支障がないかを確認してください。
- ② 浄化槽のマンホール等より雨水の流入のおそれがないかを確認してください。
- ③ 浄化槽上部の利用状況について観察してください。特に上部が駐車場になっている場合は車輛用仕様になっているか設計図書等で確認してください。
- ④ 住宅の場合、風呂排水、台所排水が接続されていることを確認してください。また、雨水配管が接続されていないことを確認してください。

(3) 浄化槽内部の確認

- ① マンホールを開け、保守点検・清掃作業が容易かつ安全に行えるかを確認してください。
- ② 槽が水平に施工されているか確認し、各槽の水位関係、流入管底、放流管底等が正常かを確認してください。
- ③ 目視により槽内壁、仕切板、各配管、その他の内部設備に破損等がないかを確認してください。また、担体が所定の位置から外に流出していないか確認してください。
- ④ 配管途中に空気漏れがないか（エアバルブが適正で、圧力が概ね 20~30kPa であれば正常です）、散気と逆洗の配管接続が逆になっていないか確認してください。
- ⑤ 通常の運転では、定量移送装置に揚水があります。循環水量と放流水量を確認してください。

ご注意

飲食店等、高濃度の排水が流入する現場では、運転開始時の臭気が問題となる場合があります。できるだけ開店の1週間以上前から、ブロワを運転し、担体流動槽のばっ気を行って頂きますようお願いいたします。

お願い

A型の最放流側開口(850×1400)内部の担体流動槽及び生物ろ過槽水面上及び、B~G型の生物ろ過槽流出バツフル上部には、担体流出防止ネットが設置してあります。これは水張り時や豪雨時等に槽内水位が上昇し担体が流出する恐れがあるため、ネットを張っておりますので取り外さないで下さい。槽内の点検、散気管の取外し、採水時は、下記に従い、ネットの一部をめぐり上げ、作業終了後必ず元に戻してください。

- ・A型：ネットを固定しているナットを外し、ネットの一部を上げて行って下さい。
- ・B~G型：ネットを上から押さえつけているアングルに空いた穴に棒等をひっかけて、ネットの一部をめぐり上げて行ってください。

なお、運転開始時、生物ろ過槽及び担体流動槽の担体は初め浮上しておりますが、異常ではありません。運転後しばらくすると（通常2~3週間程度）担体の浮上は解消されます。

3-3 保守点検のポイント

ダイエー浄化槽 FCW 型は、流量調整と担体流動生物ろ過方式を採用しており、通常の接触ばっ気方式と異なる点があります。ここで、保守点検において、接触ばっ気方式と違うポイントを記しますので、特に注意して保守点検を行ってください。

1) 散気・逆洗状況

浄化槽のエア口は2系列になっており、散気系統と逆洗系統があります。それぞれのばっ気状態が適正でない（著しい偏り、風量不足）場合には、散気用バルブや逆洗用バルブによる調整または水洗浄をしてください。
バルブ設定および水洗浄方法に関しては p10 を参照してください。

2) 間欠定量移送装置による移送水量と循環装置による循環水量の設定

予備ろ過槽にある間欠定量移送装置（又は電動ポンプと計量調整装置）は、常時担体流動槽へ移送しており、移送水量は日平均流入水量（Q）の 2.65 倍（2.65Q）を基本としています。
また、担体流動槽内にある循環装置（循環用エアリフトポンプ）により、槽内水を常時、固液分離部へ循環移送しており、その水量は日平均流入水量（Q）の 1 倍（1Q）を基本としています。
移送水量や循環水量が適正でないと、処理に影響が出たり、溢水等の異常を生じますので適正量に設定してください。
※移送水量と循環水量の設定は p11・12 を参照してください。

3) 逆洗タイマ、汚泥移送水量の設定

逆洗系統の配管途中に設けた電磁弁が開くと、生物ろ過槽内の逆洗管、汚泥移送用エアリフトにエアが供給され逆洗及び解体SSの固液分離部への返送が行われます。
電磁弁はタイマにより制御され、毎日深夜に自動逆洗します。
逆洗は、通常、1日2回、1回ごとに60分間、日平均汚水量に応じ所定の汚泥移送量で運転を行います。
タイマ運転、汚泥移送量が適正でないと、生物ろ過槽の閉塞等のトラブルが発生しますので、正しい設定を行ってください。
※タイマ、汚泥移送量の設定に関しては、p12～15 を参照してください。

4) 移流口等の担体流出防止用ネット・目皿の洗浄

予備ろ過槽及び担体流動槽の移流口（管）、オーバーフロー口（管）、放流管（A型のみ）、循環用エアリフト吸込口には担体の流出・逆流を防止するためのネットや目皿が設置されています。
保守点検時に必ず目詰まり・破損が生じていないか確認し、ブラシ等で部品の破損に注意して洗浄を行ってください。
目詰まりや破損が生じると溢水や担体流出の恐れがあります。

3-4 各装置の確認・調整

1) バルブの種類と開度

エア配管は、散気用（散気、循環エアリフトポンプ、間欠定量移送装置）と逆洗用（逆洗管、汚泥移送用エアリフトポンプ）の2系統に分かれており、通常は、散気用のみエアが供給されています。逆洗用にはタイマ制御により1日2回、各60分間エアが供給されます。

ご注意 逆洗時にも散気系統にエアが供給されます。逆洗時に担体流動槽のばっ気が停止しないよう各バルブ調整を行ってください。

空気配管中のバルブは表3に示すように全て色分けされており、また各々のバルブにはラベルが貼付されています。

表3 バルブの種類と開度

FCW 型

種類	散気用	逆洗用	移送用	循環用・汚泥移送用				空気逃し用
ラベル名称	散気管	逆洗管	移送用	循環用・汚泥移送				空気逃し
汚水量・型 (m ³ /日)	全て	全て	A型	10.2 ~40	40超 ~57	57超 ~98	98超~ 140	全て
バルブの色	青	赤	灰				黄	
バルブ開度	全開 (全開)	調整 (100%)	調整	調整				調整 (0%)
			(30%)	(30%)	(40%)	(50%)	(90%)	
但し、A型は循環30%・汚泥移送40%								

原水ポンプ槽（オプション）

設置場所	ばっ気型スクリーン	調整槽(※1)
種類	攪拌	攪拌
ラベル名称	散気管	散気管
バルブの色	青	青
バルブ開度	全開(100%)	全開(100%)

(※1)調整槽は槽寸法によりバルブが付かない場合があります。

※（ ）内は出荷時設定です。

ばっ気、移送水量等が適正でない場合は表3の開度を目安に各バルブを開閉し調整してください。なおバルブ調整によりばっ気の偏りや移送水量の不足が解消できない場合は、水洗浄を行ってください。

2) 散気・逆洗管の洗浄方法

散気・逆洗管の洗浄は水道水、バルブ操作により行います。

＜水道水による洗浄の手順＞

- (1) ブロワのブレーカーを切り、運転を停止します。
- (2) 散気装置入口のユニオンをはずして、ビニールホースなどにて給水栓の蛇口と継ぎます。
- (3) 給水栓を開けて散気管に水道水を流す。
- (4) 給水栓を閉じてから、配管を作業前の状態に戻す。ブロワのブレーカを入れ、運転を再開する。
- (5) 各バルブの設定を行う。

＜バルブ操作による洗浄の手順＞

・散気管

- (1) 散気状態であることを確認する。
- (2) 循環用バルブを全閉する。
- (3) 散気用配管の一部を絞り、1系列当りの空気量を増やし、空気洗浄を行う。
- (4) 各バルブの設定を元に戻す。

・逆洗管

- (1) ブロワタイマを操作し手動逆洗を行う。
- (2) 汚泥移送用バルブを全閉にする。
- (3) 逆洗用配管を1系列ごとに空気を供給し、空気洗浄を行う。
- (4) 各バルブの設定を行う。
- (5) ブロワタイマを操作し手動逆洗を解除する。

各操作終了後は、バルブの設定を元に戻す。

3) 移送水量の設定

予備ろ過槽にある間欠定量移送装置（又は電動ポンプと計量調整装置）は、常時担体流動槽へ移送しており、移送水量は日平均汚水量（Q）の2.65倍（2.65Q）を基本としています。（L.W.L時は循環水と同じ水量を移送）

表4を参考に、間欠定量移送装置の場合（A型のみ）は移送用バルブ調整により、計量調整装置の場合はリターンゲートを操作し適正量に調整して下さい。なお、間欠定量移送装置の移送量調整は、下記の通り、移送用バルブを調整し、表5に示す参考サイクル回数に合わせることで行います。

表4. 日平均汚水量と設定移送水量

日平均汚水量(m ³ /日)	10.2	20	30	40	50	60	70	80	90	100	110	120	130	140
移送水量(L/min)	18.8	36.8	55.2	73.6	92.0	110	129	147	166	184	202	221	239	258

※移送水量の算出式： $\text{移送水量 (L/分)} = \text{日平均汚水量 } Q \text{ (m}^3\text{/日)} \times 2.65 \div 1,440 \times 1,000$

＜間欠定量移送装置の移送量調整方法＞

- (1) 間欠定量移送装置が1分間に吐出した回数（サイクル回数）を測定します。

回数の目安は、以下工程を1回として測定して下さい（1工程で約3.5L排出します）。



- (2) 測定したときの水位から、表5に示すサイクル数とほぼ同程度であるか確認して下さい。

表5 日平均汚水量毎の参考サイクル数（回/分）

間欠定量移送装置台数	日平均汚水量 (m ³ /日)	水位（移送比）				
		L. W. L. +約2~3cm(概ね2.0)	~	M. W. L. (概ね2.65)	~	H. W. L. (概ね3.0)
1	10.2~20.0	4~8	~	5~11	~	6~12
2	20超~40	4~8	~	5~11	~	6~12

※L. W. L 時は循環水と同じ水量を移送します。

- (3) 表5に示すサイクル数を下回る場合は移送用バルブを開け、反対に上回る場合は移送用バルブを閉めて調整し、表5の範囲に収まるようにして下さい。

ご注意 移送用バルブを必要以上、開けないでください。必要以上開けると、間欠定量移送装置の移送が正しく行われなくなる場合があります。
また、間欠定量移送装置が2台の場合は、互いのサイクル数を同程度に調整してください。なお、互いの吐出タイミングが異なることがあります。異常ではありません。

4) 循環水量の設定

担体流動槽内にある循環装置（循環用エアリフトポンプ）により、槽内水を常時、固液分離部へ循環移送しており、その水量は日平均流入水量（Q）の1倍（1Q）を基本としています。

各人槽別の循環水量の設定量は次式より算出されます。

表6を参考に適正水量となるようエアバルブや計量調整装置（せき等）を調整してください。

$$\text{循環水量 (L/分)} : \text{日平均汚水量 (Q)} \div 1,440 \times 1.0 \times 1,000$$

表6. 日平均汚水量と設定循環水量

日平均汚水量(m ³ /日)	10.2	20	30	40	50	60	70	80	90	100	110	120	130	140
循環水量(L/min)	7.0	13.9	20.8	27.8	34.7	41.7	48.6	55.6	62.5	69.4	76.4	83.3	90.3	97.2

5) 逆洗タイマの設定

タイマの標準設定は表7の通りです。設定回数・時間が正しいこと、正常に逆洗が行われることを確認してください（手動逆洗方法については、ブロワ又は制御盤付属のタイマ取扱説明書をご覧ください）。

表7 タイマの標準設定（全人槽共通）

項目	標準設定時刻
1回目の逆洗入時刻	2:00
1回目の逆洗切時刻	3:00
2回目の逆洗入時刻	4:00
2回目の逆洗切時刻	5:00

○ タイマ操作方法

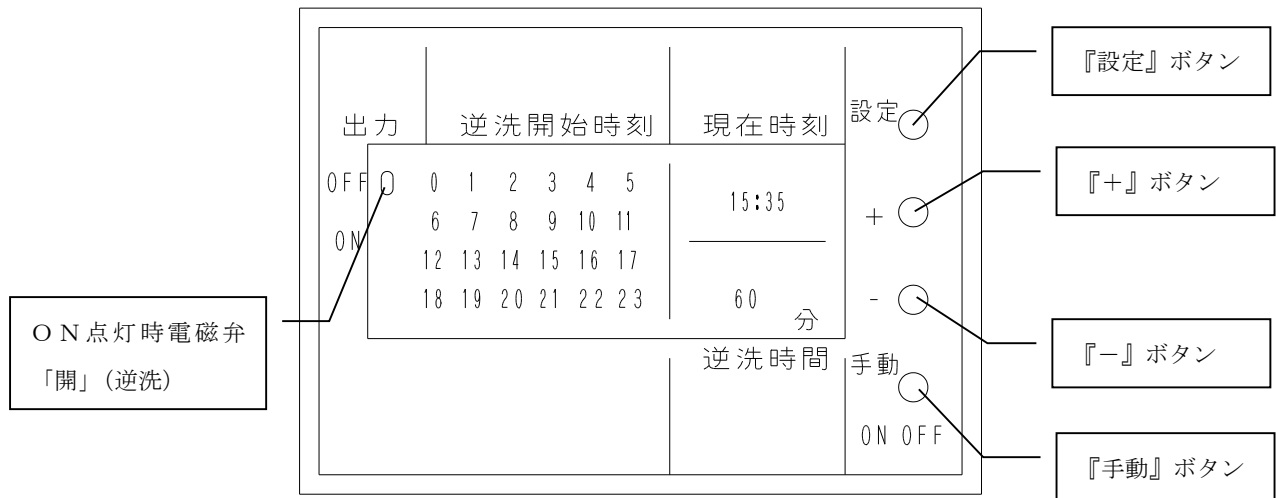
現在時刻や逆洗時間等の変更が必要な時、以下の手順に従って操作して下さい。

(1) ブロワ組込型(東浜製)の場合

※ 初期設定(工場出荷時)

電磁弁「開」時刻、1回目AM2:00、2回目AM4:00(逆洗回数2回)

電磁弁「開」時間、(逆洗時間)⇒60分



【現在時刻設定】

- ① 『設定』ボタンを押します。(時計表示点滅)
- ② 『+』、『-』ボタンで現在時刻選択します。(時・分)

【電磁弁の「開」(逆洗)時間設定】

- ③ 『設定』ボタンを押します。(現在時刻確定、逆洗時間表示点滅)
- ④ 『+』、『-』ボタンで逆洗時間を設定します。(初期設定60分)

【電磁弁「開」(逆洗入)時刻の設定】

- ⑤ 『設定』ボタンを押します。(逆洗時間の確定、逆洗開始時刻窓表示)
- ⑥ 『設定』ボタンを押す毎に0~23までの時刻表示が移動、点滅します。
- ⑦ 設定したい時刻で『+』ボタンを押します。時刻数字が枠付となり、『設定』ボタンで確定します。(初期設定2時、4時)

設定時刻をキャンセルする場合は、『-』ボタンを押します。数字の枠が消え、設定ボタンで確定します。

【手動逆洗】

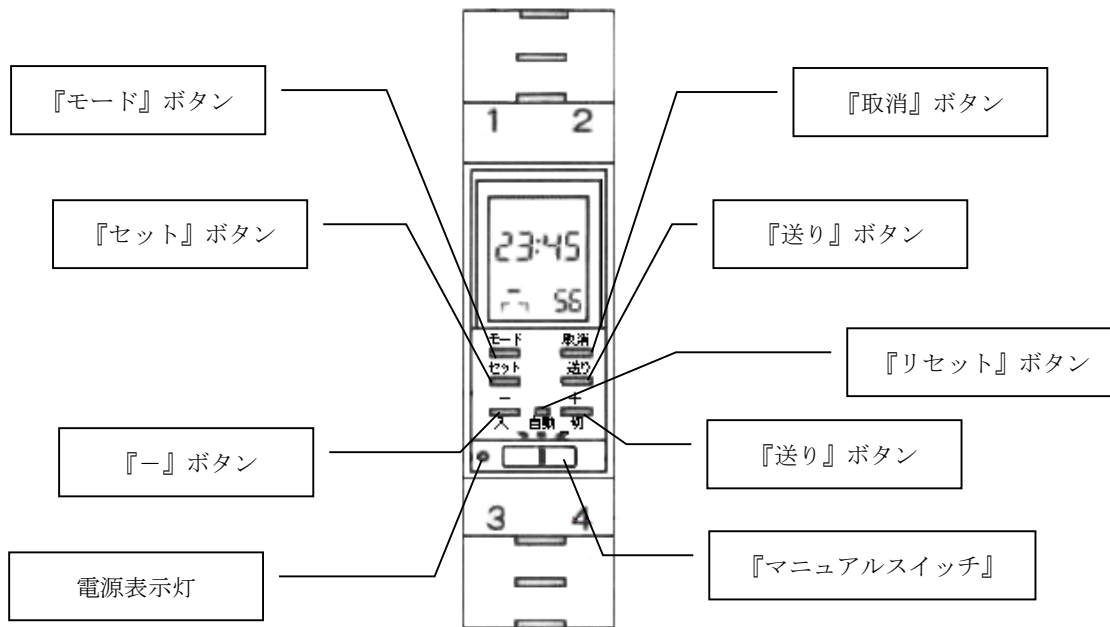
- ① 『手動』ボタンを1秒以上押して下さい。電磁弁が開いて手動逆洗がかかります。
- ② 『手動』ボタンを再び1秒以上押すと電磁弁が閉じ手動逆洗解除となります。

(2) 制御盤(プラボックス仕様)の場合

※ 初期設定(工場出荷時)

逆洗1回目:ON時間2:00、OFF時間3:00

逆洗2回目:ON時間4:00、OFF時間5:00



【現在時刻設定】

- ① 『モード』ボタンを1回押して時計マークを表示させて下さい。
- ② 『送り』ボタン押す毎に「00 秒」、「分」、「時」に移動します。
- ③ 設定したいところへ移動させた後、『+』、『-』ボタンで設定の変更を行って下さい。
- ④ 『モード』ボタンを2回押して運転モードに戻して下さい。

【逆洗時間設定】

- ① 『モード』ボタンを2回押してPマークを表示させて下さい。
- ② 『セット』ボタンを押してプログラムを呼び出します。
- ③ 『送り』ボタンを押す毎に「時」、「分」、「秒」、「ON/OFF」(※1)と移動します。
- ④ 設定したいところへ移動させた後、『+』、『-』ボタンで設定の変更を行って下さい。
- ⑤ 『セット』ボタンを押して設定完了とし、『モード』ボタンを1回押して運転モードに戻して下さい。(『セット』ボタンを押さずに『モード』ボタンを押すと、内容が修正されないまま選手モードに戻ります。)

(※1)逆洗開始時間は必ず「ON」に、終了時間は必ず「OFF」に設定して下さい。正しく設定されていない場合、正常に運転されないので注意して下さい。

【手動逆洗】

- ① 『マニュアルスイッチ』を「入」にしますと、タイマの設定時刻と関係なしに逆洗が開始されます。

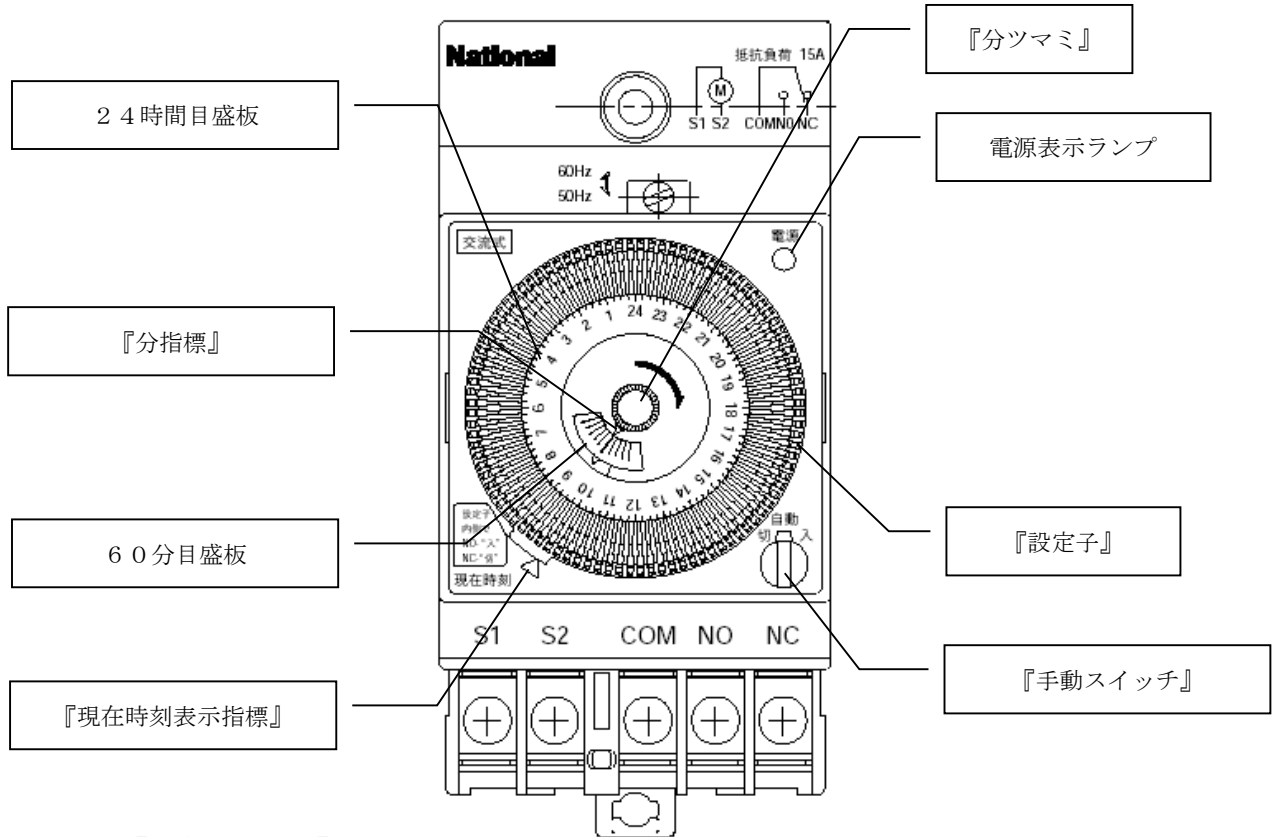
※ 手動逆洗終了後、『マニュアルスイッチ』を必ず「自動」にして下さい。

(3) 制御盤(鉄製仕様)の場合

※ 初期設定(工場出荷時)

逆洗1回目:「入」時間 2:00~3:00

逆洗2回目:「入」時間 4:00~5:00



【現在時刻設定】

- ① 中央にある『分ツマミ』を矢印の方向へ回して『現在時刻表示指標』に「時間(24時間目盛板の値)」を合わせ、さらに『分指標』で「分(60分目盛板の値)」を合わせて下さい。

【逆洗時間設定】

- ① 逆洗を作動させたい時間分の『設定子』を内側へ倒して下さい。

【手動逆洗】

- ① 『手動スイッチ』を「入」にしますと、タイマの設定時刻と関係なしに逆洗が開始されます。

※ 手動逆洗終了後、『手動スイッチ』を必ず「自動」にして下さい。

6) 汚泥移送水量の設定

逆洗時の汚泥移送水量は、日平均汚水量(Q)の1倍(1Q)を基本としています。

各人槽別の水量設定量は次式より算出されます。

$$\text{汚泥移送水量 (L/分)} : \text{日平均汚水量 (Q)} \div 1,440 \times 1.0 \times 1,000$$

表8を参考に適正水量となるようエアバルブを調整してください。

表8. 日平均汚水量と設定汚泥移送水量

日平均汚水量(m ³ /日)	10.2	20	30	40	50	60	70	80	90	100	110	120	130	140
移送水量(L/min)	7.0	13.9	20.8	27.8	34.7	41.7	48.6	55.6	62.5	69.4	76.4	83.3	90.3	97.2

7) 間欠定量移送装置の清掃手順

移送が行われない場合や移送量がエアバルブを調整しても足りない場合、以下の手順で清掃を行います。

- ① 間欠定量移送装置の移送水が吐出し終わる直前、間欠定量移送装置用エアバルブを閉じます。
- ② 移送・エア管のユニオンを外し、槽外に引き上げます。(図4参照)
- ③ 装置底部に設けた掃除口キャップを外し、内部を確認しながら、高圧水やブラシで洗浄します。
- ④ キャップを閉め、元の取付位置に戻しユニオンを閉めます。
- ⑤ エアバルブを調整し、移送水量の確認・調整を行います。

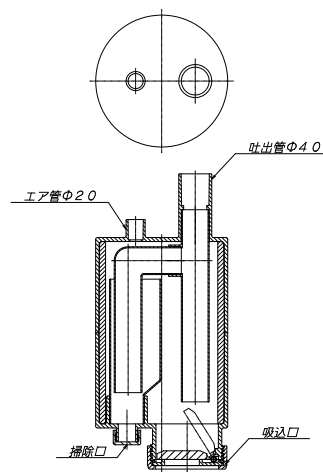
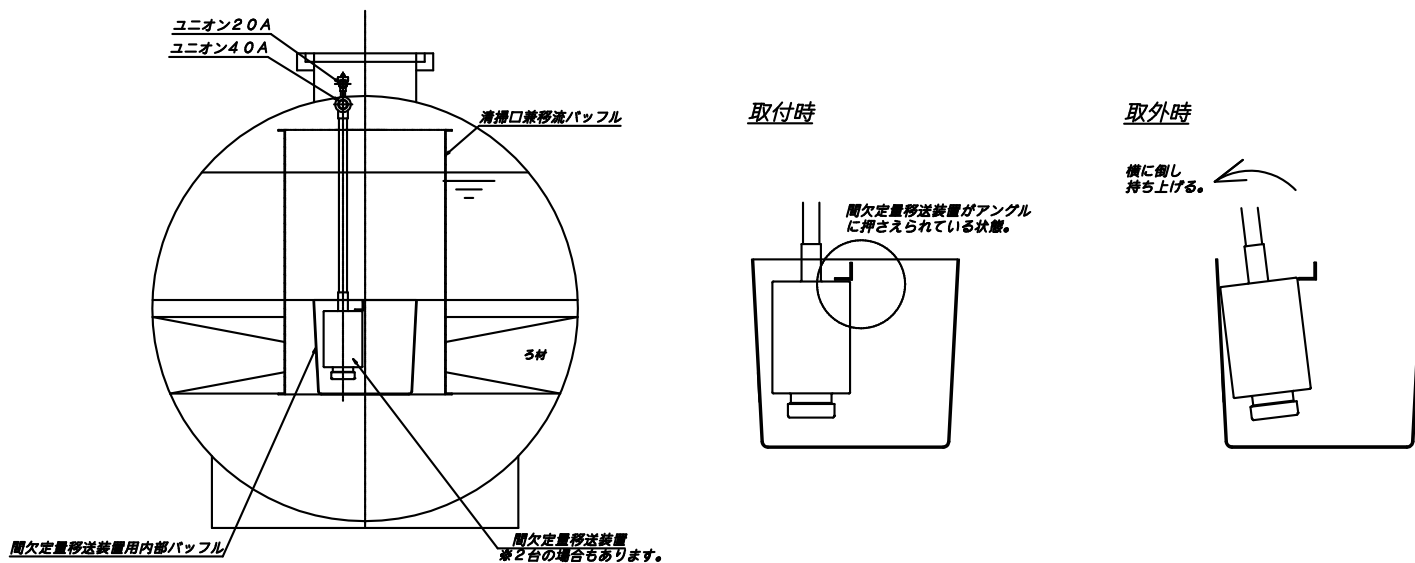


図3 間欠定量移送装置内部構造

ご注意

間欠定量移送装置は重量物ですので、脱着の際は、けがや本装置部材や槽内部材等の破損に十分注意してください。

清掃後、エア管のユニオン、掃除口キャップはしっかりと締めてください。こちらが外れると移送やばっ気が停止し、溢水・臭気発生の問題が生じます。



予備ろ過槽移流バッフル部 (FCW-A型) 断面図

図4 間欠定量移送装置の着脱方法

8) 原水ポンプ槽 (オプション[計量調整装置付]) からの移送水量

原水ポンプ槽からの移送水量は日平均汚水量(Q)の2.5倍(2.5Q)以下を基本とします。

表9を参考に計量調整装置のゲートを調整して下さい。

$$\text{汚泥移送水量 (L/分)} : \text{日平均汚水量 (Q)} \div 1,440 \times 2.5 \times 1,000$$

表9. 日平均汚水量と設定移送水量

日平均汚水量(m ³ /日)	10.2	20	30	40	50	60	80	100	120	140
移送水量(L/min)	17.7	34.8	52.1	69.5	86.8	104.1	138.9	173.7	208.4	243.1

3-5 点検方法と保守作業

各槽での点検項目と正常な状態での目安及び異常時の保守作業は以下のとおりです。

0) 原水ポンプ槽 (オプション)

点検項目	点検方法	異常な状態	保守作業
① 荒目スクリーン	目視	・ 異物の付着により閉塞している。	・ ブラシ、ホース等を用いて異物を除去する。
② スカムの状況	目視	・ 多量のスクラムがある。	・ 必要な場合は清掃する。
③ 発泡	目視	・ 著しく発泡している。	・ 消泡剤の投入。
④ 汚泥の堆積状況	目視及び透明管の差し込み	・ 底部に汚泥が堆積している。	・ 必要な場合は清掃する。
⑤ ばっ気状況の確認	目視	・ 気泡の発生が不均一である。	・ 散気バルブの調整。 ・ 散気装置、エア配管の点検。 (詰り、空気もれがないか) ・ ブロワの点検。 ・ 散気装置の洗浄
⑥ 異物の流入	目視	・ 生理用品や紙おむつなどが存在する。	・ 使用者に異物を流さないように注意する。
⑦ 油脂の流入	目視	・ 油脂が多量に浮いている。	・ 使用者に油脂類を多量に流していないか確認、改善を促す。
⑧ 蚊や蠅の発生状況	目視	・ 著しく発生している。	・ プレート式殺虫剤やスプレー式殺虫剤で駆除する。

1) 汚泥貯留槽

点検項目	点検方法	異常な状態	対策
⑨ 流入部、固液分離部、流出部の点検	目視	・ 汚物やスクラムが著しく堆積している。	・ 異物を除去する。
⑩ 臭気	嗅覚	・ マンホール、角蓋を閉じた状態で著しい臭気がある。	・ 流入系統の配管を確認する。 ・ 脱臭剤やシーディング剤を添加する。 ・ マンホールの場合枠にパッキンを貼る。 ・ 臭突管・臭突ファンを適切に設置する。
⑪ スカムの状況	目視および測定用具の差し込み	・ 多量のスクラムがある。 (水面上 20cm、水面下 40cm 以上の場合) ・ 固液分離部内にスクラム (2~3cm 以上)、夾雑物がある。	・ 固液分離部の槽内に越流する恐れがある場合、清掃する。 ・ スカム、夾雑物を除去する
⑫ 堆積汚泥の状況	目視および透明管の差し込み	・ 底部から 1.5m 以上堆積している状態。	・ 固液分離部から汚泥流出が著しく、かつ、予備ろ過槽から担体流動槽への移流水に汚泥の著しい流出が確認された場合、清掃を行う。
⑬ 異物の流入	目視	・ 衛生用品や紙おむつなどが存在する。	・ 使用者に異物を流さないように注意する。

⑭ 油脂の流入	目視	・油脂が多量に浮いている。	・使用者に油脂類を多量に流していないか確認、改善を促す。
⑮ 蚊や蠅の発生状況	目視	・著しく発生している。	・プレート式殺虫剤やスプレー式殺虫剤で駆除する。

2) 予備ろ過槽

点検項目	点検方法	異常な状態	対策
① スカムの状況	目視および測定用具の差し込み	・多量のスカムがある。 (スカムが水面上 10cm 以上で槽全面に分布している。) ・清掃口兼移流バツフル内に多量のスカムがある。	・清掃する。 ・清掃口兼移流バツフル内のスカムを柄杓等で汚泥貯留槽へ移す。
② 堆積汚泥の状況	目視および透明管の差し込み	・多量の堆積汚泥がある。 (清掃口兼移流バツフル下端開口付近まで堆積しているか、汚泥がろ材下端まで堆積している)	・担体流動槽への移流水に著しい汚泥の流出が確認される場合、適正量汚泥を引き抜く。
③ ろ床の閉塞	目視および透明管の差し込み	・ろ床内の水位が清掃孔内水位よりも高い。 ・ろ材押え面上に多量の固形物が堆積。	・ろ材を圧力水洗浄し、必要ならば適正量底部汚泥を引き抜く。
④ 水位の上昇	目視	・予備ろ過槽の水が担体流動槽へオーバーフローしている。	・間欠定量移送ポンプ（又は電動ポンプと計量調整装置）の移送水量が適正であるか確認を行う。ポンプ内に異物等が付着し正常な状態で運転できないのであれば、ポンプの洗浄を行う。 ・槽全体が異常水位の場合は、5) ③を参照。 ・流入水量が適正を超えていないか確認する。
⑤ 油脂の流入	目視	・油脂が多量に浮いている。	・使用者に油脂類を多量に流していないか確認、改善を促す。
⑥ 蚊や蠅の発生状況	目視	・著しく発生している。	・プレート式殺虫剤やスプレー式殺虫剤で駆除する。

3) 移送装置

点検項目	点検方法	異常な状態	保守作業
移送装置（間欠定量移送装置又は電動ポンプと計量調整装置） 循環装置 汚泥移送装置	循環・移送水量の測定	・移送・循環が適正に行われない。 ・エアバルブや計量調整装置を調整しても、設定水量が得られない。 標準的な目安：p11、12、15 参照 移送水量：1日あたり、日平均汚水量の 2.65 倍程度。 循環水量：1日あたり、日平均汚水量の 1 倍程度。 汚泥移送量：1日あたり、日平均汚水量の 1 倍程度。	・移送用バルブの調整 ・定量移送装置、循環装置等の調整 ・送気管の点検 (ユニオン等配管途中に空気漏れがないか) ・ブロワ又はポンプの点検 ・間欠定量移送装置、循環水移送装置等の洗浄 ・送水・移送管の閉塞等 ・フロートスイッチの確認(取付位置〔付録“フロートスイッチ取付位置”〕、接触不良等)

4) 担体流動槽

点検項目	点検方法	異常な状態	保守作業
① 散気の状態	目視	<ul style="list-style-type: none"> ・ 気泡が片側しか上がってこない。 ・ 気泡が上がってこない。 <p>正常な状態： 気泡が均一に上がっている</p>	<ul style="list-style-type: none"> ・ 散気用バルブの調整 ・ 散気装置、エア配管の点検（詰り、空気もれがないか） ・ ブロワの点検 ・ 散気装置の洗浄
② 発泡	目視	<ul style="list-style-type: none"> ・ 著しく発泡している。（泡が仕切壁を越えている） 	<ul style="list-style-type: none"> ・ 消泡剤の投入 ・ シーディング
③ 槽内水の状態	目視	<ul style="list-style-type: none"> ・ 多量のSSがある 	<ul style="list-style-type: none"> ・ 手動逆洗
④ 水位の上昇	目視	<ul style="list-style-type: none"> ・ 担体流動槽の水位が上昇している。 	<ul style="list-style-type: none"> ・ 担体流動槽の移流部ネットの清掃を行う。 ・ 槽全体が異常水位の場合は、5)③を参照。
⑤ DOの測定	DO計 <small>※FCW-A型は水面に担体流出防止ネットが付いているため、U字エアリフトの中にDOセンサーを挿入ください。</small>	<ul style="list-style-type: none"> ・ 1.0mg/L未満 	<ul style="list-style-type: none"> ・ 散気用バルブの調整。 ・ 散気装置、エア配管の詰まりや漏れの点検。 ・ ブロワの点検。 ・ タイマの設定確認。 ・ 汚泥移送用エアリフトポンプの動作確認。 ・ 移送水量、循環水量の設定確認。

5) 生物ろ過槽

点検項目	点検方法	異常な状態	保守作業
① 逆洗の状態	目視 (手動逆洗)	<ul style="list-style-type: none"> ・ 気泡が部分的にしか上がってこない。 ・ 気泡が上がってこない。 <p>正常な状態： 気泡が均一に上がっている。</p>	<ul style="list-style-type: none"> ・ 逆洗用バルブの調整。 ・ 送気管、逆洗装置の点検。（途中に空気もれがないか） ・ ブロワの点検。 ・ 逆洗装置の洗浄。
② 槽内水の状態	目視	<ul style="list-style-type: none"> ・ 多量のSSがある。 	<ul style="list-style-type: none"> ・ 手動逆洗
③ 水位の上昇	目視	<ul style="list-style-type: none"> ・ 生物ろ過槽の水が消毒槽へオーバーフローしている。 	<ul style="list-style-type: none"> ・ ろ過担体の閉塞の解消。（逆洗バルブの開度を100%にして手動逆洗を行う。解消できない場合は棒状のものでろ過担体をかき混ぜる） ・ タイマの設定確認。 ・ 逆洗頻度または逆洗時間の設定変更。 ・ 放流管目皿（A型のみ）の閉塞、放流ポンプの故障等が生じていないか確認する。

6) 処理水移流バツフル

点検項目	点検方法	異常な状態	保守作業
① スカムの有無	目視	・ スカムが浮上している。	・ スカムを柄杓ですくい汚泥貯留槽へ移送
② 堆積汚泥の状況	透明管の差し込み	・ 汚泥が著しく堆積している。	・ タイマおよび汚泥移送エアリフトポンプの動作を確認する。 ・ 手動逆洗で堆積汚泥を汚泥貯留槽へ移送する。
③ ミジンコの発生	目視	・ ミジンコが大量に発生している。	・ 0.3%程度の塩素水を少量散布する。
④ 透視度の測定	透視度計	・ 透視度が概ね 20 度未満	【考えられる原因】 ・ 生物処理が正常に機能していない。 ⇒担体流動槽の保守作業を行う。 ・ 汚泥の堆積 ⇒タイマおよび汚泥移送エアリフトポンプの動作を確認する。 手動逆洗で堆積汚泥を汚泥貯留槽へ移送する。
⑤ pHの測定	pH計	・ 5.8~8.6 の範囲外	・ 循環水量の設定確認をする。 ・ 使用者に特殊な薬品類を多量に流していないか確認し、流している場合には改善を促す。

7) 消毒槽

点検項目	点検方法	異常な状態	保守作業						
① 薬剤筒の取付状態	目視	・ 薬剤筒が傾いている。	・ 正常な位置に取り付け、処理水と消毒剤が効率よく接触できるようにする。						
② 消毒剤の有無	目視	・ 消毒剤の減るのが早い。 ・ 消毒剤が減っていない。	・ 消毒槽内の残留塩素濃度から判断し、直接放流水が消毒剤に当たらないようにする。 ・ 回転スリットを調節する。						
③ 槽内沈殿物の有無	目視	・ 沈殿物があり、かつ放流水に濁りが認められる。	・ 清掃する。						
<p>● 消毒剤は残量の多少に関わらず、必ず補充してください。</p> <ul style="list-style-type: none"> ・ 消毒剤補充時に、誤って槽内に落とさないように慎重に行ってください。 ・ 消毒剤が消毒槽以外の槽で溶解すると、浄化槽内の微生物が死滅して処理性能が悪化します。 ・ 使用する薬剤は以下の仕様のもを使用して下さい。 <table border="1" style="margin-left: auto; margin-right: auto;"> <thead> <tr> <th>種類</th> <th>有効塩素濃度</th> <th>外形</th> </tr> </thead> <tbody> <tr> <td>イソシアヌール酸系</td> <td>99%以上</td> <td>φ 30mm × 24mm 以下</td> </tr> </tbody> </table> <ul style="list-style-type: none"> ・ 無機系塩素剤及びアルカリ物質との混合使用は爆発の危険がありますので絶対しないで下さい。 ・ 上記以外の仕様であると消毒が適正にされなかったり、貯留日数が不足したりします。 				種類	有効塩素濃度	外形	イソシアヌール酸系	99%以上	φ 30mm × 24mm 以下
種類	有効塩素濃度	外形							
イソシアヌール酸系	99%以上	φ 30mm × 24mm 以下							

8) ブロワ

点検項目	異常な状態	保守作業
① 運転状況	・ 運転が停止している。	・ 電源の確認、オイルの確認・補充、Vベルトの確認・張り直し。 ※ 詳細はブロワの「取扱説明書」を参照。
② 配管接続部	・ 空気が漏れている。	・ 修理する。
③ 音、振動	・ 異常な音、振動がある。	・ ブロワの足とコンクリート基礎間の隙間が原因であれば、4本の足が確実に接地するように改善。 ・ オイルの確認・補充、Vベルトの確認・張り直し。
④ エアフィルター	・ 汚れの付着や目詰まり。	・ 清掃または交換（定期的な交換を推奨）。
⑤ タイマ	・ 現在時刻、設定内容の不適。	・ 現在時刻と設定内容をセットする。
●ブロワの取扱説明書に従い、オイル・グリスの補充・交換、エアフィルターの定期的清掃または交換、Vベルトの交換（年1回程度）等の保守点検を行ってください。		

9) ポンプ（B～G型の場合）

点検項目	異常な状態	保守作業
① 運転状況	・ 設定水位で正常に作動しない。 ・ 運転が停止している。 ・ 水が出ない又は少ない。	・ 電源、断線、フロートスイッチの異常（故障・取付位置不良〔付録“フロートスイッチ取付位置”参照〕）、異物の絡み付き（電流が高くなる）等によるオートカットの有無確認。 ※ 詳細はポンプの「取扱説明書」を参照。
●ポンプ・フロートの「取扱説明書」に従い、潤滑油の交換（年1回程度）、オーバーホール（2年に1回程度）等の保守点検を行ってください。		

3-6 異常時の対策

(ア) 臭気対策

浄化槽は所期の機能を発揮するまである程度の期間を要するため、この間に臭気が発生することがあります。この場合は、早期に処理機能を立ち上げるためにシーディングを行うことを推奨します。また、担体流動槽からの悪臭発生の原因については、種々考えられますが、主にばっ気不足や循環水量が多いことにより有効に生物処理が行われない状態の場合が多く、対策として循環水量を調整したり、ばっ気量を増やしたり、シーディング等を行うことが考えられます。臭気対策について以下に対処例を記します。

臭気対策について

臭気対策としてはいろいろ考えられますが、例として以下の方法を示します。

- 1 応急的な方法としては、マンホールをパッキン等でシールしてください。
- 2 家屋内への悪臭の逆流は、処理槽までの配管に、臭気止めが適切になされていない場合に発生する可能性があります。配管経路の調査を行い、トラップが正しく設置してあるか確認してください。
- 3 臭突管・臭突ファンを適切に設置してください。臭突管の高さは、付近の建物の軒先よりも高くし、風向きなども十分考慮して施工を行ってください。
- 4 予備ろ過槽や担体流動槽へシーディング剤・消臭剤を添加してください。

※ シーディングには市販のシーディング剤や合併浄化槽やし尿処理場の消化汚泥やばっ気槽汚泥等を用います。添加量は予備ろ過槽内の汚泥濃度が200～300mg/Lになる程度、担体流動槽内の汚泥濃度が100～200mg/Lになる程度が目安です。

(イ) 発泡対策

発泡現象は微生物量が少ない使用開始時、散気風量が多い場合、気温と水温の差が大きい場合、多量の洗剤が流入した場合等に起こることがあります。特に使用開始当初に起こることが多いのですが、ほとんどの場合、ある程度の時間が経過すれば発泡は解消されます。

しかし早期に対策を講じなければならない場合は、消泡剤（別売）を使用し消泡を行ってください。さらにシーディングを行い、担体流動槽等に微生物を供給し生物処理を円滑に行わせることも発泡の対策になります。また、洗剤が多量に流入している場合は上記の作業のほか、浄化槽管理者（使用者）に洗剤の使用量を適正にさせていただくようお願いしてください。

(ウ) 逆洗頻度、時間の目安

通常タイマにより 1 日 2 回の自動逆洗を標準とし、逆洗汚泥は汚泥移送装置（エアリフトポンプ）により固液分離部に移送されます。逆洗風量、汚泥移送水量等が設定通りであるにもかかわらず逆洗の不適が考えられる場合は、浄化槽の使用状況に合わせ、必要に応じ逆洗時刻や回数等を変更してください。

ご注意

汚泥移送水量は必要以上多くしないでください。固液分離部から汚泥が流出する恐れがあります。

(エ) 流動担体の流出時の対策

水位異常時には、担体流動槽内の流動担体が流出し、循環用計量調整装置内やU字エアリフト管等に担体が入り込んでしまうことがあります。流出した担体は拾い出し、槽内に戻して下さい。

U字エアリフト管内に入り込んだ担体は、循環用バルブを全閉にして循環用計量調整装置側のエアリフト管からポンプ等で圧力水を流入させ、エアリフト管吸い込み口側から水と共に担体を排出させるなどして取り出して下さい。

(オ) 生物ろ過担体の流出時の対策

水位異常時に担体が、浄化槽外へ流出したり担体流動槽に混入することはありませんが、担体流出防止ネットを外した際の戻し忘れやネット破損などにより、万一流出した場合は、ひしゃく等でできるだけ回収し、生物ろ過槽（流出バツフル内には入れないでください）へ戻して下さい。

ご注意

運転開始時の担体は初め浮上しておりますが、異常ではありません。運転後しばらくすると担体の浮上は解消されます。

4. 清掃について

4-1 清掃時期の目安

清掃は通常の使用状態において半年に1回以上行うことと定めていますが、清掃時期の目安は以下のような状態になったときです。

- 1) 微生物に対して毒性を有する物質の流入が認められ、生物処理が困難と認められるとき。
- 2) スカム及び底部の堆積汚泥が著しく蓄積したとき。
- 3) 槽内の水位の著しい上昇、あるいは上昇した形跡が認められたとき。
- 4) 担体流動・生物ろ過槽内に多量のSSが発生し、汚泥の移送作業を行っても減少しないとき。

ご注意

担体流動槽、生物ろ過槽の汚泥引き抜きは通常必要ありません。

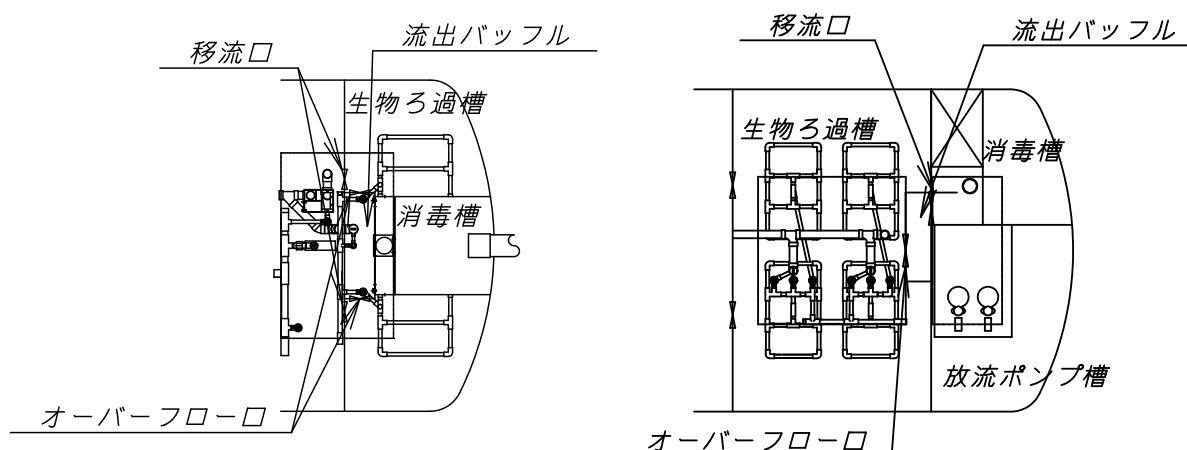
万一、汚泥引き抜きが必要な場合は、槽中央等から直接引抜かないでください。担体の押さえが無い場合、汚泥とともに担体が抜かれてしまいます。引抜きの際は、下記に従って作業を行ってください。

○ **担体流動槽**

ばっ気を停止し、しばらく時間を置き汚泥を沈降させてください。ホースの先に網等（目幅が14mm以下）を付け、槽底部から担体を引き込まないように注意しながら汚泥を引抜いてください。

○ **生物ろ過槽**

必ず、図5. に示す流出バツフルから引抜いてください。



【A型の場合】

【B～G型の場合】

図5. 生物ろ過槽流出バツフル位置

4-2 清掃の手順

1) 前作業

各单位装置の清掃の前に以下の作業を行います。

- ① ブロワのブレーカーを切り、ブロワの運転を停止してください。
- ② 流入管（バッフル）、流出管（バッフル）の付着物などを除去してください。
- ③ 清掃前に担体流動槽の浮遊物や生物ろ過槽流出バッフル内の汚泥は汚泥貯留槽へ移送してください。

2) 汚泥貯留槽

清掃ホース挿入箇所 固液分離部側面及びマンホール設置箇所（図6参照）

[下記に従い、堆積汚泥、スカム等を全量引き出してください。]

- ① 汚泥濃縮貯留部の上部より、スカムを棒などで碎きながら、サクシオンホースで引き出してください。
- ② サクシオンホースを槽底部に挿入し、汚泥を**全量**引き出してください。

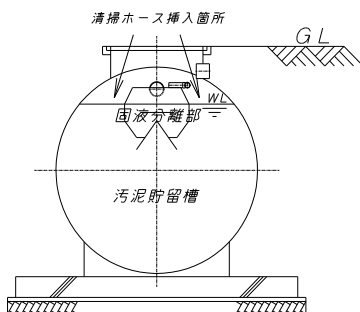


図6. 汚泥貯留槽清掃ホース挿入箇所

3) 予備ろ過槽

清掃ホース挿入箇所 清掃口及びバッフル（図7参照）

[下記に従い、堆積汚泥、スカム等を適量引き出してください。]

- ① サクシオンホースを槽内に入れ、スカムを引き出します。
- ② ろ床押さえ面に堆積している汚泥等をろ材が見えるまで引き出します。
- ③ 清掃口にサクシオンホースを底部まで挿入し、ろ材の中および槽の内壁に付着している汚泥を圧力水等で洗浄しながら槽底部の汚泥を**適正量**引き出します。

ご注意 必ずスカムから先に引き出してください。槽底部を先に引き出すと水位が下がってスカムやろ材押さえ面に堆積している汚泥等がろ材の中へ入り、閉塞の原因となるおそれがあります。

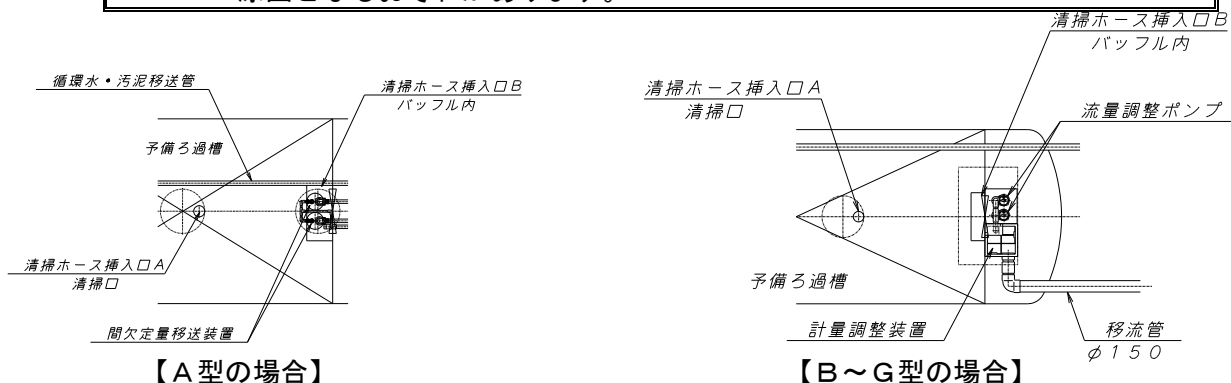


図7. 予備ろ過槽清掃ホース挿入箇所

4) 原水ポンプ槽 (オプション)

○ばっ気型スクリーン

- ①スクリーンに付着しているし渣等を取り除いて下さい。
- ②スクリーンを破損しないようにホースを底部に挿入し、底部より適量引き抜いて下さい。
スカムが発生している場合は底部から引き抜く前にスカムを引き抜いて下さい。

○ポンプ槽

- ①配管やポンプを破損しないようにホースを底部に挿入して適量引き抜いて下さい。スカムが発生している場合は底部から引き抜く前にスカムを引き抜いて下さい。

5) 後作業

清掃が終わりましたら、槽内に規定水位 (最も低い水準目安線) まで水を張ります。水張り後、ブロワのブレーカーを入にしてブロワの運転を開始してください。

ご注意

槽内水の大部分を一度に引き抜いたり、長時間空のまま放置しないでください。槽内外に大きな浮力や荷重がかかり破損する恐れがあります。

5. アフターサービスについて

5-1 保証期間と保証の範囲

1) アフターサービス

ご使用中に万一、異常が発生した場合は、ご契約の維持管理店または、弊社営業所へご連絡下さい。

弊社営業所の連絡先は、一覧表（背表紙）を参照下さい。

2) 保証について

保証期間は使用開始日から起算して、本体が3年、駆動部が1年です。保証書の記載内容通り故障について修理いたしますので、詳しくは保証書をご覧下さい。また、保証書に「お客様名、お取扱店名、据付日」を記入し、大切に保管してください。

保証期間経過後の修理についても、お気軽にご相談下さい。

保証期間内に取扱説明書の注意書きに従って、正常な使用状態にて故障した場合には、保証書記載内容にもとづき無償修理を行うことをお約束するものです。ただし、保証は「機能」を保証し、「性能」を保証するものではありません。

保証対象品

- ① 槽本体：本体の外殻、仕切板（担体含む）

※ FRP製の槽本体の耐用年数は30年程度となります。

浄化槽以外に転用する場合は、保証の対象外となります。

- ② 駆動部（ブロウ・ポンプ・間欠定量移送装置・制御盤の装置設備類を含む）

- ③ その他部品（開口部蓋・枠および、配管部材・嵩上げ材・ろ材等）

※ 開口部の蓋等は使用上に発生した、外観上の傷・錆等は保証致しません。

あくまでも、蓋の機能（耐荷重強度）について保証するものです。

※ 消耗品（ベルト・薬剤・パッキン類・油脂類・ダイヤフラム・弁・消毒剤及び電池等）は対象外となります。

3) 部品の保有年数

部品の最低保有年数は5年です。5年以上過ぎますと部品の供給ができなくなり、部品の一式交換が必要となる場合がありますのでご了承願います。

詳しくは維持管理店にご相談下さい。

- 4) 浄化槽の取扱説明書等を紛失・破損された場合には、弊社にご連絡下さい。直ちに送付致します。

- 5) その他不明な点は、弊社までお問い合わせ下さい。

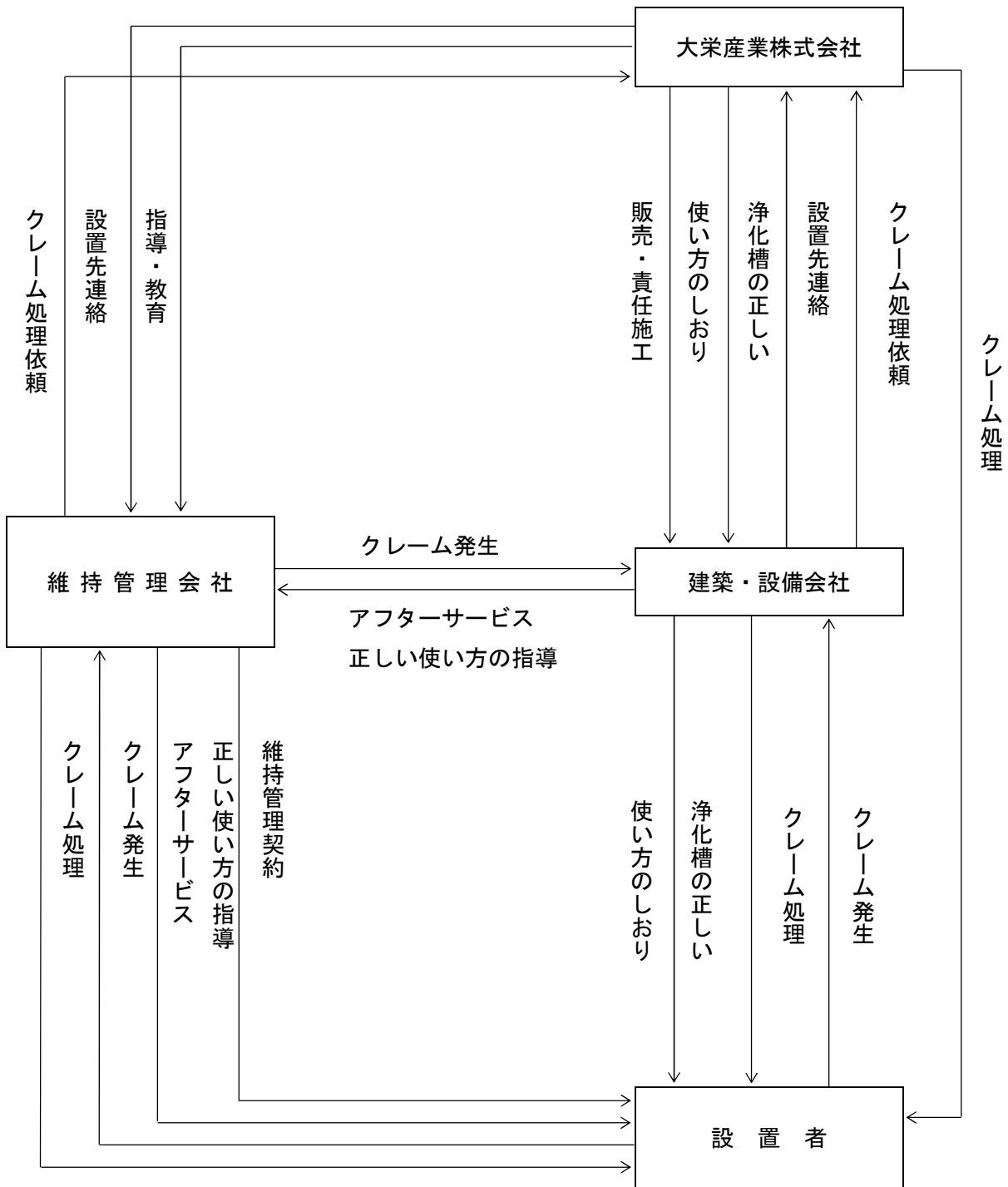
URL : <http://www.daie-industry.co.jp/>



ホームページ URL QR コード

※「浄化槽法」により浄化槽の維持管理（保守点検・清掃・検査）はお客様に義務付けられています。
これらの費用はすべてお客様のご負担となります。

5-2 維持管理体制



使用開始直前保守点検記録票

保守点検日時	令和 年 月 日 時～	天気・気温	/ °C
施設又は管理者	(名称・氏名)	(住所)	TEL
設置年月日	令和 年 月 日	使用開始年月日	令和 年 月 日
処理対象人員	人	計画汚水量	m ³ /日
処理方式	固液分離型流量調整付担体流動生物ろ過循環方式	処理水質	BOD20mg/L, SS15mg/L, n-Hex3mg/L 以下
浄化槽製造業者	大栄産業株式会社	型式	FCW— 型

確認項目	細 目	確認
建築用途	・ 建築物の用途に変更がないか	
	・ 浄化槽の容量(人槽)、構造は適切か	
	・ 建築物の用途が多量の油脂類を排出する場合、油脂類を排除する装置が設けられているか	
外観	・ 日常の保守点検、清掃作業が支障なく行えるスペースが確保されているか。	
	・ 流入、放流桝及び本槽マンホールから雨水の流入の恐れはないか	
	・ スラブ又は蓋に破損、変形はないか	
	・ 槽の水平、高さが正常に保持されているか(水準目安線、流入管底、流出管底等各槽内の水位の関係)	
	・ 槽内の観察、装置の操作、試料の採取、薬剤の補充等に支障がないか	
	・ 槽内に土砂等が堆積していないか	
機器・制御盤	・ ブロワ・ポンプ及び配管等に異常な振動、騒音、及び発熱がないか	
	・ ブロワ・ポンプの吐出先は適切な配管に接続され、吐出量は、適正か	
	・ 現在時刻、各種タイマの設定時間は適正か(維持管理要領書 p.12~14)	
	・ 各槽フロート位置は適正か(維持管理要領書付録：フロートスイッチ取付位置)	
散気・攪拌	・ 気泡はほぼ均等に吹き上げられているか	
	・ 散気用バルブを操作してどの程度の調整が可能か確認する	
	・ 上部配管の継手等に石鹼水を吹き掛ける等により、空気漏れの有無を確認する	
移送装置	・ 定量移送装置、移送管等にゴミ、土砂、こぼしモルタル、木クズ等が付着又は堆積していないか	
	・ 移送装置、循環、汚泥移送の各移送水量は適切か(維持管理要領書 p.11~12)	
	・ 移送管の流出部の管底と移送先の水面との落差を測定し、逆流しないことを確認する	
逆洗	・ 逆洗を手動にて稼働させ、気泡はほぼ均等に吹き上げられているか	
各管渠	・ 生活排水以外の特殊な排水及び雨水等が流入していないか	
	・ 施工完了後、管渠内の清掃が行われているか(ゴミ、こぼしモルタル、木クズ、ビニール袋等はないか)	
	・ 建物内へ臭気が逆流し難いようになっているか	
	・ 流入管渠の桝は、インパートが切っているか	
	・ 放流落差を確認する	
臭突管	・ 最も遠い点検口から水を流し、管渠内の流れ方を確認する	
	・ 臭突管 [臭突が設けられている場合] その施工状況、臭突の開口部の位置を確認する [臭突が設けられていない場合] 散気後の排出空気の流れ方向を確認する	
管理者への説明	・ 正しい使い方について説明する	
	・ 法的義務について説明する	

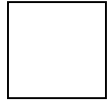
この記録票は3年間保存することが法令により義務付けられています

点検者情報：

担当者

ダイエー浄化槽FCW型保守点検記録票

検印



保守点検日時	年 月 日 : ~ :	巡回用途	定期 ・ 契約 ・ 要請 ・ その他
前回保守点検日	年 月 日	法定検査実施日	年 月 日
管理者名称 (使用者・施設等)	名称	住所	電話・FAX番号等

浄化槽概要

処理方式	固液分離型流量調整付担体流動生物ろ過循環方式	処理対象人員	人	日平均汚水量	m3/日
------	------------------------	--------	---	--------	------

点検・記録

現地状況							
天候	晴 曇 雨 雪	気温	℃	量水器	アワーメーター	No1	No2
実汚水量	m3/日	臭気	有 ・ 無、(種類: 下水臭 ・ 尿尿臭 ・ 腐敗臭 ・ カビ臭)、発生源()				
機器類点検 (消耗品は各機器の取扱説明書参照, ※印はオプション)							
機器名	電流値(A)	吐出圧力(MPa)	稼働状況	音	振動	熱	消耗品
ばっ気用ブロウ			運転/停止	正常/異常	正常/異常	正常/異常	適正/補充(交換)
逆洗用電磁弁			運転/停止	正常/異常	正常/異常	正常/異常	適正/補充(交換)
原水ポンプ(※)		—	運転/停止	正常/異常	正常/異常	正常/異常	適正/補充(交換)
バブリングブロウ(※)			運転/停止	正常/異常	正常/異常	正常/異常	適正/補充(交換)
放流ポンプ(※)		—	運転/停止	正常/異常	正常/異常	正常/異常	適正/補充(交換)
交換・補充品名並びに数量				異常時の対策状況			

浄化槽点検 (※印はオプション)							
点検箇所	点検項目または作業状況	該当に○印若しくは記入					
原水ポンプ槽 (※)	フロート設置状況	正 ・ 異、(対策: 済 ・ 未)					
	スカム・汚泥・し渣の堆積	有 ・ 無、(対策: 済 ・ 未)					
汚泥貯留槽 (固液分離部)	測定項目(流入水)	色相		水温	℃	pH	
	固液分離部の閉塞	有 ・ 無、(対策: 済 ・ 未)					
	異物の流入	有 ・ 無、(対策: 済 ・ 未)					
	スカム発生	有 ・ 無、(厚 mm) (除去: 済 ・ 未)					
予備ろ過槽	汚泥堆積	有 ・ 無、(厚 mm) (除去: 済 ・ 未)					
	ろ材の閉塞	有 ・ 無、(対策: 済 ・ 未)					
	異物の流入	有 ・ 無、(対策: 済 ・ 未)					
	スカム発生	有 ・ 無、(厚 mm) (除去: 済 ・ 未)					
	汚泥堆積	有 ・ 無、(厚 mm) (除去: 済 ・ 未)					
担体流動槽	フロート設置状況(B~G型)	正 ・ 異、(対策: 済 ・ 未)					
	移送水量(日平均汚水量 2.65 倍)	適正 ・ 不適、(調整前: L/分 → 調整後: L/分) 計算式: 吐出数(回/分) × 3.5[L/回] = (L/分)					
	測定項目	水温	℃	pH		DO	[mg/L]
	循環水量(日平均汚水量 1.0 倍)	適正 ・ 不適、(調整前: L/分 → 調整後: L/分)					
生物ろ過槽	ばっ気状況(正常: 均一)	正 ・ 異、(対策: 済 ・ 未)					
	担体の著しい摩耗	有 ・ 無、(対策: 済 ・ 未)					
	担体の著しい流出	有 ・ 無、(対策: 済 ・ 未)					
	目皿・ネットの閉塞	有 ・ 無、(対策: 済 ・ 未)					
消毒槽	スカムの発生	有 ・ 無、(対策: 済 ・ 未)					
	ろ材受けの閉塞	有 ・ 無、(対策: 済 ・ 未)					
	逆洗状況(正常: 均一)	正 ・ 異、(対策: 済 ・ 未)					
備考	汚泥移送量(日平均汚水量 1.0 倍)	適正 ・ 不適、(調整前: L/分 → 調整後: L/分)					
	測定項目(透視度, 色相は消毒前)	残留塩素	[mg/L]	色相		透視度	[cm]
	消毒剤残量	適正 ・ 補充 ・ 次回補充					
	スカム汚泥の堆積	有 ・ 無、(対策: 済 ・ 未)					
	放流目皿の閉塞(A型のみ)	有 ・ 無、(対策: 済 ・ 未)					

点検者情報:

この記録票は3年間保存することが法令により義務付けられています

担当者

ダイエー浄化槽FCW型 清掃記録票

清掃の日時： 年 月 日 AM・PM(:)

都道府県コード

検印

浄化槽の使用者名：	住所：
浄化槽の管理者名：	巡回用件：定期・契約・要請・その他（ ）
メーカー名・型式名：	処理対象人員： 人 実使用人員： 人
処理方式：固液分離型流量調整付担体流動生物ろ過循環方式	
天候：	異常な臭気：無・有 異常な騒音：無・有 異常な振動：無・有
槽内に入って清掃作業を行う必要性	無・有（酸素濃度： (mg/L)、硫化水素濃度： mg/L)

清 掃 作 業 内 容

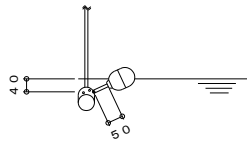
単 位 装 置 名	項 目				
	引抜実施	対 象 物	引抜量	洗浄実施	張水量
汚泥貯留槽	無・有	スカム・堆積物・全量・洗浄水	m ³	無・有	m ³
予備ろ過槽	無・有	スカム・堆積物・全量・洗浄水	m ³	無・有	m ³
担体流動槽	無・有	スカム・堆積物・全量・洗浄水	m ³	無・有	m ³
生物ろ過槽	無・有	スカム・堆積物・全量・洗浄水	m ³	無・有	m ³
オプション等	油脂分離槽	無・有	スカム・堆積物・全量・洗浄水	m ³	無・有
	原水ポンプ槽	無・有	スカム・堆積物・全量・洗浄水	m ³	張水の種類 ・上水 ・その他 ()
	排水ポンプ槽	無・有	スカム・堆積物・全量・洗浄水	m ³	
	流入管渠	無・有	堆積物・全量・洗浄水	m ³	
	放流管渠	無・有	堆積物・全量・洗浄水	m ³	
総 量			m ³	m ³	

管理者への連絡事項	内部設備の破損・変形	無・有（その状況）
	修理の必要性	無・有（その状況）
	使用上の注意	無・有（その状況）

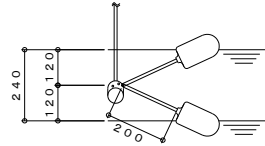
清掃作業の担当者名	会社名： 住所： TEL：	緊急時の連絡先 TEL：
-----------	---------------------	---------------------

フロートスイッチ取付位置

フロートスイッチのコード長さ設定と作動範囲（目安）



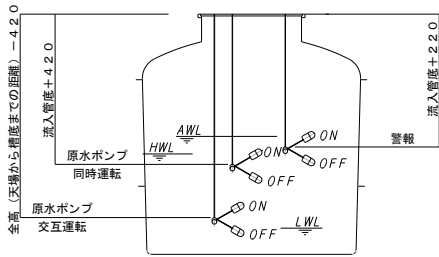
A型用放流ポンプ槽のフロートスイッチ



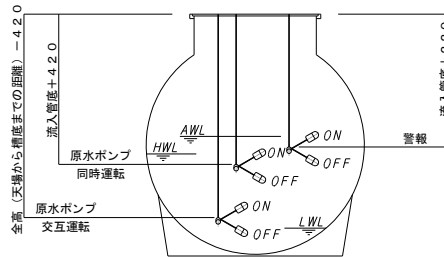
A型用放流ポンプ槽以外のフロートスイッチ

フロートスイッチ取付位置（目安）

【原水ポンプ槽（オプション）】



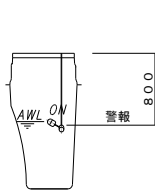
原水ポンプ槽（円筒縦置タイプ）



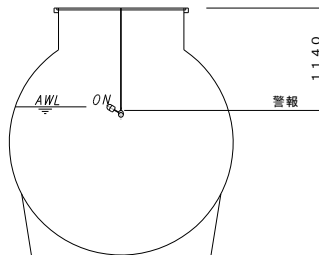
原水ポンプ槽（円筒横置タイプ）

【放流ポンプ槽（オプション）】

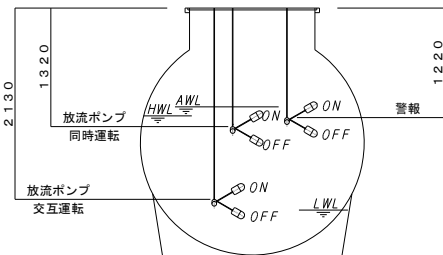
※下図の寸法はかさ上げを含まない寸法です。かさ上げがある場合は各寸法にかさ上げ寸法を加算して下さい



放流ポンプ槽（A型用）



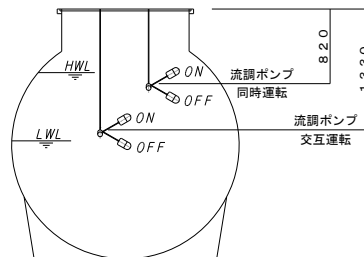
放流ポンプ槽（B～G型用）
（自動交互運転ポンプの場合）



放流ポンプ槽（B～G型用）
（非自動交互運転ポンプの場合）

【予備ろ過槽（B～G型のみ）】

※下図の寸法はかさ上げを含まない寸法です。かさ上げがある場合は各寸法にかさ上げ寸法を加算して下さい



予備ろ過槽

※ご注意

○上記は標準品の目安です。

○フロートスイッチの取付位置等については、実際に各水位で作動するかをご確認の上、高さ等を調整してください。

（使用するメーカー、機種、個体差により寸法は変わります。上記図面は（株）鶴見製作所の製品を基に作成したものです。）