

施 工 要 領 書

ダイエー浄化槽

FCH 5・7・10 型

この「施工要領書」をよくお読みになり、正しい施工を行ってください。

目 次

1. 施工に関する基本事項	1
2. 浄化槽の部品、寸法一覧表	4
3. 標準施工	5
4. 特殊な施工	13
5. アフターサービスについて	18
<参考> 施工終了時チェックリスト	19



注意


施工要領書に出てくる警告、注意表示の部分、浄化槽の施工を行う前に注意深くお読みになり、よく理解してください。

DAIE 大栄産業株式会社






施工の注意事項

・ 施工にあたり以下のことに注意して下さい

● 表示の説明

 警告	この表示を無視して誤った取り扱いをすると、人が死亡または重傷を負う危険が想定される内容を示しています。
注意	この表示を無視して誤った取り扱いをすると、人が傷害を負う危険及び物的損害の発生が想定される内容を示しています。

安全に関わる留意事項

-  **警告** … 1) マンホール・点検口などからの転落・傷害事故防止
- ① 工事中は、必要なとき以外はマンホール・点検口などの蓋を必ず閉めてください。また、ロック機構のあるものは、必ずロックしてください。
 - ② マンホール・点検口などのひび割れ・破損などを発見したら、直ちに取替えてください。
これらの注意を怠ると、転落・傷害の生ずるおそれがあります。
-  **警告** … 2) 傷害事故防止
- 槽の吊り上げ・据え付けは、玉掛け作業で行ってください。
槽の下には立ち入らないでください。
これらの注意を怠ると、傷害事故の生ずるおそれがあります。
-  **警告** … 3) 転落事故防止
- ① 据え付け後の水はり、浮上防止金具の取り付け作業は足場板などで養生して行ってください。
 - ② 埋設工事に際して、穴を掘った周囲には、防護柵をつくり関係者以外立ち入らないようにしてください。
これらの注意を怠ると、転落事故(傷害)の生ずるおそれがあります。
-  **警告** … 4) 感電・発火事故防止
- ① ブロワ・ポンプ・制御盤などで接地工事(アース)が必要な電気機器は、必ず接地工事をしてください。
 - ② ブロワの電源にコンセントを使用する場合は、JIS防雨型コンセントをご使用ください。
 - ③ ブロワ・ポンプ・制御盤などの電気機器の工事は、電気工事に係る資格の有る専門業者に依頼してください。
これらの注意を怠ると、感電・発火の生ずるおそれがあります。
-  **警告** … 5) 電気工事に関する注意事項
- ① ブロワ・ポンプは、定格 15A・交流 100V の専用回路を使用してください。
電源を他の機器と併用している場合には、他の機器の機能を損なうおそれがあります。

浄化槽工事は、工事現場で浄化槽設備士が指導してください。

- 注意** ① 施工要領書・工事仕様書、浄化槽工事の技術上の基準などの諸法令を、確実に守って工事してください。
工事が不完全な場合は、槽の破損による汚水漏れ・放流水質の悪化などの原因になります。
- 注意** ② 浄化槽を破損しないように埋戻しには、つぎのような事項に注意し作業してください。
1) 水はりの後に、埋戻し作業を行なうこと。
2) 埋戻しの土は、石ころなどが混入しない砂質土をもちいること。
3) 埋戻し時に重機のバケットなどを槽に当てたり、高いところから埋戻しの土を落とさないこと。浄化槽設置工事に伴う残土・残材は法令や条例の規定に従って適切に処理してください。
- 注意** ③ 浄化槽に入れる消毒剤は、浄化槽を使用開始するまでは開封しないでください。
この注意を怠ると、消毒剤から塩素ガスが発生し、金属類を腐食する恐れがあります。
- 注意** ④ 槽内部品および配管類に過剰な荷重をかけないでください。
この注意を怠ると、浄化槽として機能しなくなるおそれがあります。
- ⑤ 浄化槽の設置届けを確認してください。
- ⑥ ブロワを設置する場所は、通気・防湿・騒音に配慮してください。
ブロワの基礎はコンクリート製でブロワ自体の重量や振動に耐えるものとして、運転時の振動防止のため建築物の外壁等に接触させない位置としてください。
地盤（G.L.）より100mm以上高くし、基礎の大きさは、ブロワ台の外形寸法よりタテヨコ共に、50mm以上大きくしてください。
- ⑦ 整流板は外槽と固定せずにあそびを持たせており、また、素材のしなやかさで破損しにくい構造となっています。そのため、外槽と整流板の間で水の行き来があります。また、衝撃を与えたり足を掛けたりはしないでください。
- ⑧ 工事は浄化槽工事の技術上の基準を守り、とくに、基礎工事、埋戻し工事、上部スラブ打設などは、施工要領書に基づき正しく行なってください。
- ⑨ 設置工事完了後は、「試運転記録票」に基づき確認を行ってください。
- ⑩ 管理者に、浄化槽の保守点検業者と維持管理契約をするようご指導してください。
- ⑪ 浄化槽の設置工事に関して不詳な点は弊社窓口にお問い合わせください。

1. 施工に関する基本事項

1-1 安全な施工をおこなうために

- ①工事関係者以外の人が立ち入らないように、立ち入り禁止の看板と施工現場の周囲にロープ等で夜間でもわかるような防護柵をおこなってください。
- ②資格を要する機械の使用には、資格を持った人がおこなってください。
(吊り下げ・玉掛け作業・クレーン作業・フォークリフト・重機車両等)

1-2 浄化槽施工資格

- ①浄化槽を施工する場合、施工業者は当該業をおこなおうとする区域を所轄する都道府県知事の登録を受けなければなりません(特例浄化槽工事業者である管工事業、土木工事業、建築工事業で許可を得ている業者を除く)。
- ②浄化槽工事には、浄化槽設備士が実地に監督することが義務付けられています。

1-3 浄化槽工事業者登録票の掲示

浄化槽を施工する際には、下記の浄化槽工事業者登録票の掲示が義務付けられています。
(浄化槽工事業者登録票 昭和60年建設省令第6号 様式 第8号・第9号)

35cm 以上	
浄化槽工事業者登録(届出済)票	
氏名または名称	
代表者の氏名	
登録年月日	知事(登又届)第 号
登録番号	
浄化槽設備士の氏名	

【備考】
浄化槽設備士の氏名は、営業所に掲げる場合にあっては、当該営業所に於かれる浄化槽設備士の氏名とし、浄化槽工事の現場にあっては当該現場に於かれる浄化槽設備士の氏名とする。

【改訂】

登録票の大きさは平成23年国土交通省令第106号により縦が35cm以上から25cm以上に、横が40cm以上から35cm以上に改訂されています。

1-4 設置場所の事前調査

(1) 現場のチェック

施工に必要な広さは、施工図等を参考としてください。槽間距離は、通常おおむね500mmとします。また、槽より1m離れた所に矢板を打ってください。

浄化槽機材の搬入・残土搬出等の作業に差し障りのないスペースを確保してください。

施主や建築業者・その他の関係者間でよく打ち合わせをおこなってください。

(2) 設置条件

- ①槽は、地下埋設とし、表1の条件に従ってください。

ただし、上部を駐車場に用いたり、交通量の多い道路端に設置する場合、さらに崖下や建物等に接する場合等は特別な工事が必要です。別項の「特殊な工事が必要な場合」を参照してください。

表 1 設置条件(地下埋設)

長期許容地耐力	33(30 [*])kN/m ² 以上	
垂直最深積雪量	1.0m 以下	
積 載 荷 重	駐 車 場 以 外	1.8kN/m ² 以下
	駐 車 場	※総重量 19.6kN(2t) 以下の車両
最 高 地 下 水 位	地盤面下 30cm まで	
設 置 方 法	地下埋設	
基 礎 床 版 の 位 置 (最 深 埋 設 時)	地盤面下 1.88(1.85 [*])m	

*FCH 10 型

- ②排気管は所定の位置まで横引き管でのばし、立ち上がり管は軒上 1m 程度まで上げる等して、できるだけ臭気の問題が起こらないように配慮してください。
- ③保守点検、清掃が容易に出来る所へ設置してください。

〔関係法令〕

浄化槽の工事については、浄化槽工事業者の登録制度と浄化槽設備士の資格制度が設けられ、登録業者でなければ工事を施工することができず、登録業者は浄化槽設備士を営業所ごとと工事現場に於くことが義務付けられた。また、浄化槽工事の技術基準も設けられた。

浄化槽工事業者の登録制度 (法第 5 章 第 21 条～34 条)

〔浄化槽工事業者の登録〕 (法第 21 条)

浄化槽工事業を営もうとする者は、当該業をおこなおうとする区域を所轄する都道府県知事の登録を受けなければならない。登録の有効期間は 5 年とする。(法第 21 条)

罰則 登録を受けずに浄化槽工事業を営んだもの、不正な手段で登録を受けた者
1 年以下の懲役または 50 万円以下の罰金

〔浄化槽工事業の定義〕 (昭和 60 年建設省経建発第 129 号)

浄化槽工事業は、浄化槽工事を自ら施工する工事業であるので、浄化槽工事を含む工事を請負っても、浄化槽工事を他業者に下請負させて自ら施工しない者は浄化槽工事業者に該当しない。

〔特例浄化槽工事業者〕 (許可業者は届出 法 33 条)

建設業法による許可業者のうち、次の三業種のいずれかで許可を得ている業者で、浄化槽工事業を営む者は、特例で届出により浄化槽工事業者として認められる。ただし、この場合も営業所ごとに浄化槽設備士をおく等浄化槽工事業者としての要件が必要である。また、許可業者であっても届出をしなければ浄化槽工事業を営むことはできない。

- ① 管工事
- ② 土木工事業
- ③ 建築工事業

〔登録・届出の範囲は都道府県〕（昭和 60 年建設省経建発第 129 号）

浄化槽工事業者は都道府県知事登録であるので浄化槽工事業を営めるのは、登録(届出)した都道府県の区域内だけである。営業所がなくとも浄化槽工事をおこなう場合は、必ずその工事をおこなう区域を管轄する都道府県知事の登録を受けなければならない。

〔営業所と浄化槽設備士〕（法第 29 条・経建発第 129 号）

浄化槽工事業者(届出による特例浄化槽工事業者も含む)は、浄化槽設備士を営業所ごとに於くことと浄化槽工事現場に於くことが、義務づけられている。(法第 29 条)

罰則 違反者は、10 万円以下の罰金

〔登録の申請手続き〕（法第 2 条・昭和 60 年建設省令第 6 号）

登録の申請に必要な書類、その様式等は昭和 60 年建設省令第 6 号「浄化槽工事業に係る登録等に関する省令」で示されており、その留意事項等は昭和 60 年建設省経建発 130 号建設業者通知「浄化槽法令に基づく登録事務等の取扱いについて」で示されている。また前途のように登録に関する条文は意味、運用については、昭和 60 年建設省経建発第 129 号建築経済局長通達「浄化槽法の施工と運用について」で示されている。

○申請の窓口 一部の県を除き建設業許可の窓口と同じ

〔標識の掲示と帳簿の備付け〕（法第 30, 31 条 建設省令第 6 号 9, 10 条）

浄化槽工事業者は、その営業所および浄化槽工事の現場ごとに標識を掲示することと、営業所ごとに帳簿を備え、必要事項を記載することが義務づけられている。

浄化槽工事の技術基準

浄化槽工事は、浄化槽工事の技術上の基準に従っておこなわなければならない(法 6 条)、という規定により、昭和 60 年厚生省令・建設省令第 1 号第 1 条で、技術基準が定められている。

浄化槽設備士制度（法第 7 章 第 42 条～第 44 条、昭和 59 年建設省令第 17 号）

浄化槽工事を实地に監督する者で、国土交通大臣より浄化槽設備士免状の交付を受けた者をいう。浄化槽工事業者は、浄化槽設備士を営業所ごとと工事現場に於くことを義務づけられている。

〔浄化槽設備士免状〕

浄化槽設備士免状は、次の者国土交通大臣が交付する。

- ①浄化槽設備士試験に合格した者
- ②浄化槽設備士認定講習会の課程を修了した者

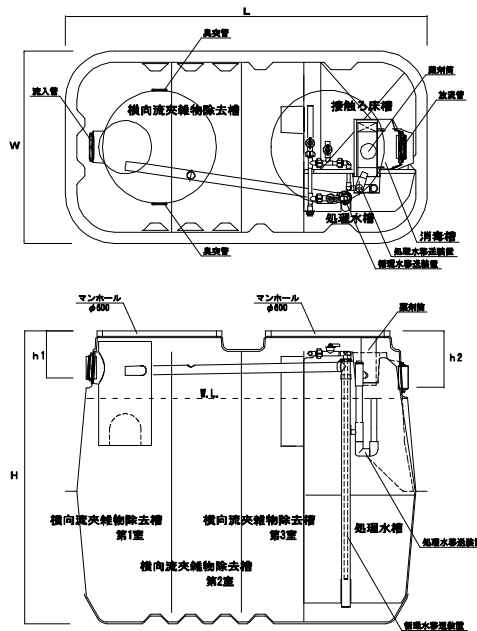
2. 浄化槽の部品、寸法一覧表

(1) 部品一覧表

部品名	型式	FCH 5・7・10 型	
		荷姿	数量
浄化槽本体		包装無し	1 式
マンホールフタφ600		包装無し	2 個
ブロワ(付属品:ホースバンド等)		段ボール	1 台
添付書類		ブロワ梱包段ボールにテープで貼り付け	1 式

※添付書類の中に、取扱説明書(保証書付)、施工要領書、維持管理要領書があることを確認してください。

(2) 仕様、寸法一覧表

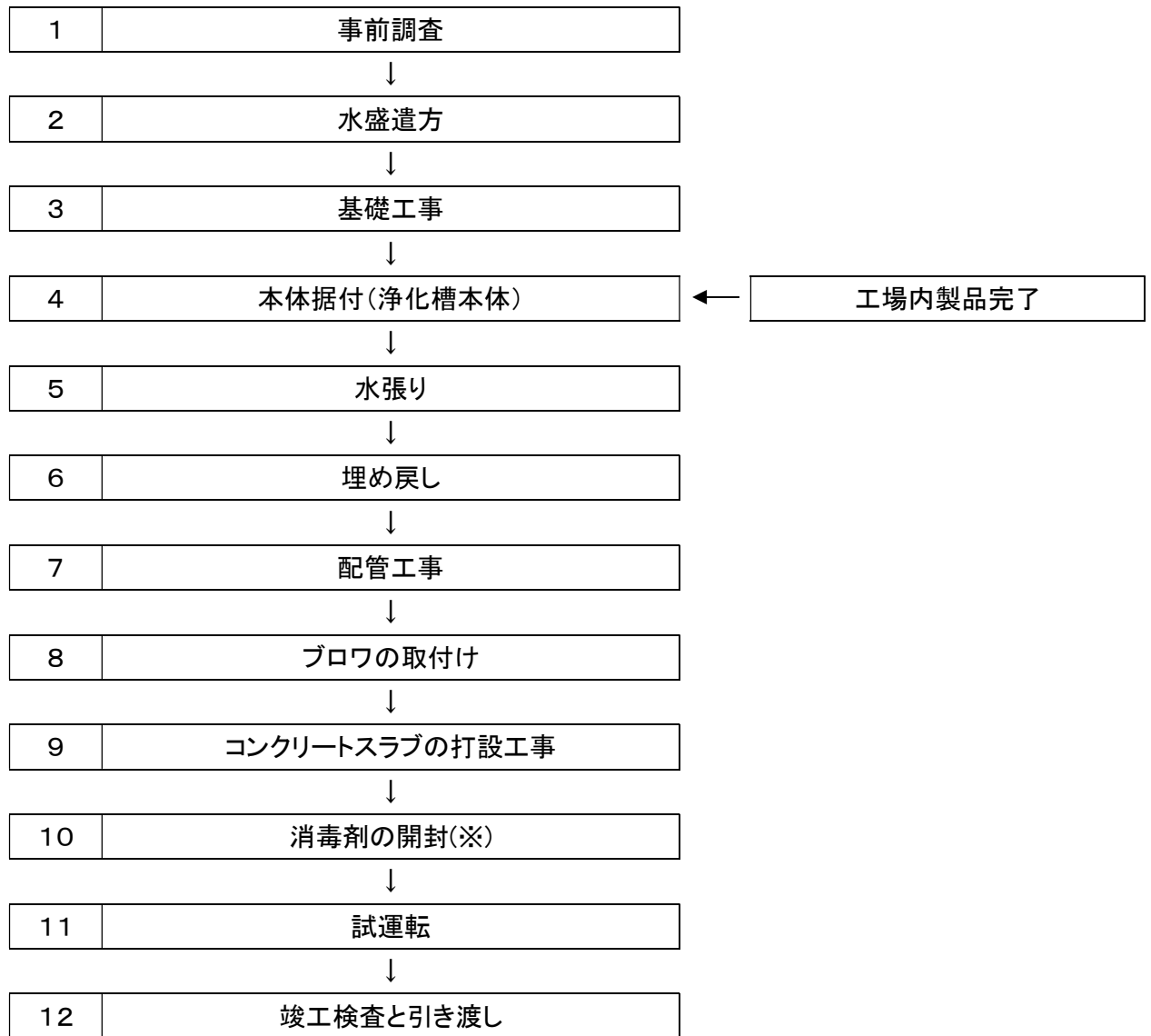


型式		FCH5型	FCH7型	FCH10型
人槽		5	7	10
外槽材質		PP		FRP
有効容量 (m ³)	横向往来雑物除去槽	1.074	1.471	2.071
	〔第1室〕	[0.429]	[0.590]	[0.828]
	〔第2室〕	[0.346]	[0.461]	[0.626]
	〔第3室〕	[0.299]	[0.420]	[0.617]
	接触ろ床槽	0.364	0.492	0.678
	処理水槽	0.141	0.215	0.291
消毒槽		0.021		
総容量		1.600	2.199	3.061
寸法 (mm)	全長 L	1,900	1,920	2,520
	全幅 W	1,020	1,320	1,320
	全高 H	1,520(1,550)		
	流入管底 h1	220(250)		
	放流管底 h2	270(300)		
	流入管径	φ100		
	放流管径	φ100		
マンホール		φ600×2		
ブロワ		電磁式		
電源 (V)		100		
送风量(L/分)		50	60	80
消費電力(W)		28	35	51

()内はマンホール上部からの寸法

3. 標準施工

● 工事の流れのフロー



※ 消毒剤の開封は使用開始直前としてください。

(使用開始までに間が空く場合には、必ず維持管理業者へ作業の引継ぎを行って下さい。)

3-1 事前調査

工事の段取りとしては、まず現場調査をおこない、工事をおこなうための次の条件を確認して下さい。

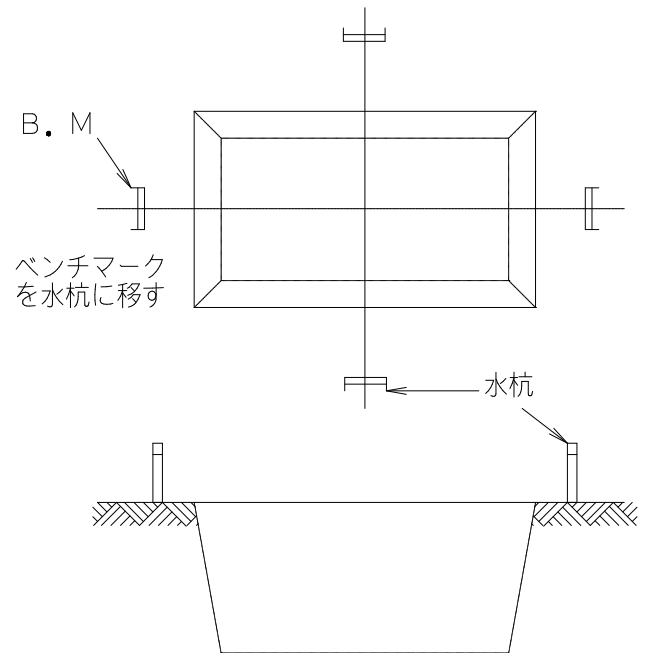
- 設置場所の広さ 設置図面通りの広さがあるか。
- ガス管・水道管の埋設の位置 ガス管・水道管が埋設されていないか。
- 配管路の状況 浄化槽の配管経路に障害物はないか。
- 搬入・搬出の状況 浄化槽の持ち込みができるか。
- 設置場所周囲の状況 資材置場・トラック・残土の一時置場があるか。
クレーン・トラックの作業が確保できるか。
- 土質の良否および湧水の有無 土質の状況はどうか。
湧水はあるか。
矢板等必要か。
- 工事電力・工事用水の状況 現場で電気・工事用水が調整できるか。
自然放流か、ポンプアップ放流か。

その他の確認事項として

- 関係官庁への書類の申請提出は済んでいるか。
- 浄化槽および付属部品は整っているか。
- 浄化槽の施工の際は現場ごとに標識を掲げること。

3-2 水盛遣方

- 工事に掛かる前に、設置位置の縄張りをしてスペースの確認をしてください。
- 工事の邪魔にならない位置に水杭を打ち込み、芯出し作業や高さのチェックに備えてください。
- 設計地盤(ベンチマーク)を事前に確認してください。(右図参照)



3-3 基礎工事

掘削工事にあたっては、下記の点に特に注意してください。



警告

掘削工事をおこなう際は、必ず土留めをおこなってください。

※これらの注意を怠ると、転落事故や土砂崩れの生じるおそれがあります。



注意

転落事故防止

埋設工事の際は、穴を掘った周囲には、防護柵をつくり関係者以外立ち入らないようにしてください。

※これらの注意を怠ると、転落事故(傷害)の生じるおそれがあります。

(1) 掘削工事

設置場所や流入管、流出管の方向を確認し、施工図面に示す寸法で基礎工事をおこなってください。

特に、深く掘りすぎないように気をつけてください。深く掘りすぎると、せっかくの地山をいため、基礎が不安定となり、満水にしたときに水平がくるったり、不等沈下をおこしたりするおそれがあります。

※掘削時には、労働安全衛生法による掘削勾配にしたがって掘削工事をおこなってください。

※コンクリート厚等行政庁の指導がある場合は、指導に従ってください。

(2) 割栗石地業

栗石(割栗または玉石)と目潰し砂利(切込み砂利)による割栗石地業をおこないます。掘削の際に荒らされた地盤を固めるのが目的であるため、つき固めは、栗石が動かないよう念入りにおこなう必要があります。

割栗石は、約 100mm の厚さで「タコ」等を用いてつき固めてください。

捨てコンクリートを打設してください。

(3) 基礎コンクリート打ち

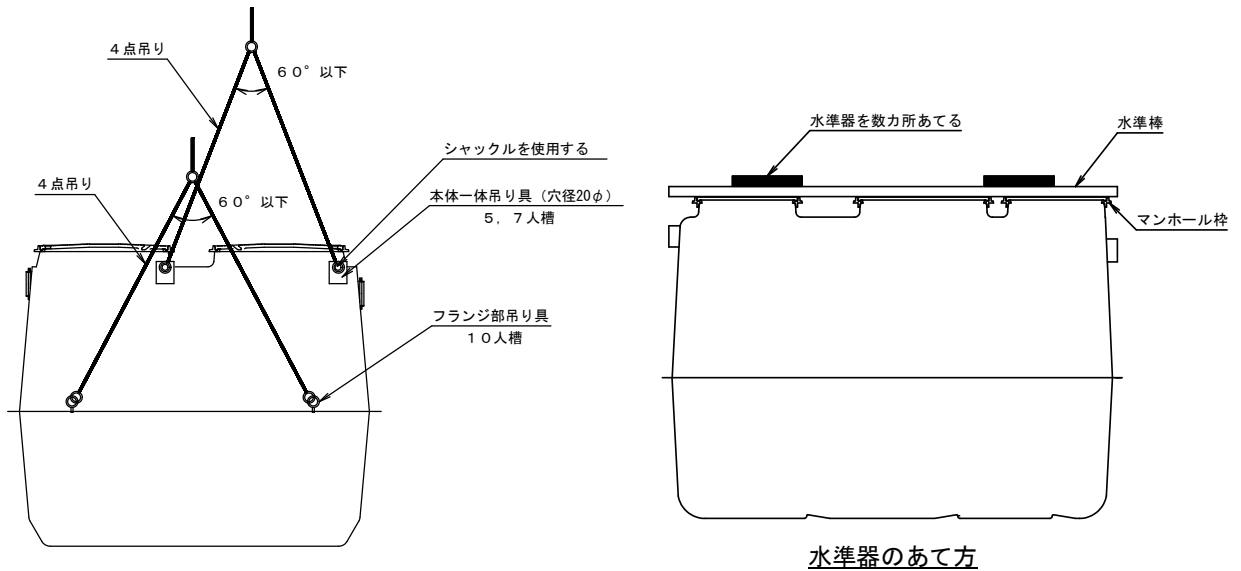
基礎仕上げの高さを確認し、水平に約 100mm のコンクリートを打ってください。

なお、これらのコンクリートを省略して砂だけを敷いたような基礎を作ると、長い間に砂が洗い流されて、割栗石の鋭角な部分が直接槽の底面に接し、破損するおそれがあるので、必ず、コンクリートを用いてください。

基礎工事を完全におこなうことは、槽全体の水平の確保と不等沈下の防止のため、きわめて重要です。また、槽の水平が多少でも狂うと、処理機能に支障をきたします。必ず水準器で水平を確認してください。目視のみによる打設はしないでください。

3-4 本体据付け

- 槽は必ず水平に据え付けてください。水平勾配は 1/200 以下としてください。
浄化槽が傾いていると、槽内の水の流れや、ばっ気等に片寄りが生じ、処理機能が低下して放流水質が悪化する原因になります。
- 据付けの方向(流入、放流の方向)が正しいことを確認してください。
- 水準器を槽のマンホール枠に数ヶ所あてて、槽の水平を出してください。
- 槽を吊り上げるときは、必ず 4 点吊りにしてください。
- 湧水があるときは、浮上防止工事をおこなってください。(p.14)



3-5 水張り

- 水張りは、必ず埋め戻し前におこなってください。
- 浄化槽に水を張りながら水準目安線にて水平が狂わないことを確認してください。その際に空気調整バルブレバーは出荷時に設定されていますので手を触れないようにしてください。万一、位置がずれてしまった場合は所定の位置に戻してください。

3-6 埋め戻し

- 槽内に土砂が入らないように、マンホールにフタをしてください。
- 埋め戻しの土は、石ころ等が混入しない良質土(山砂等)を用いてください。
- 浮上に注意して水締めをおこないながら埋め戻し、突き棒等で突き固めてください。
- 埋め戻し後、養生期間を十分にとってください。

3-7 配管工事

- 次の配管材料を準備してください。

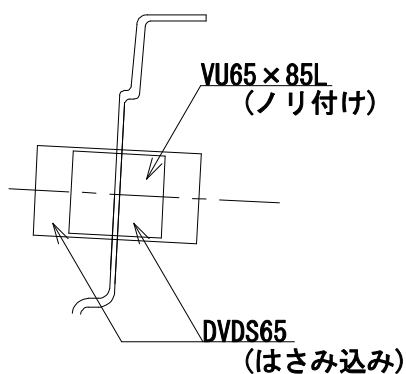
配管名称	流入管、放流管	臭突管	送気管(空気管)
硬質塩化ビニルパイプ	VP100 または VU100	VP65 または VU65	VP13

(1) 汚水配管

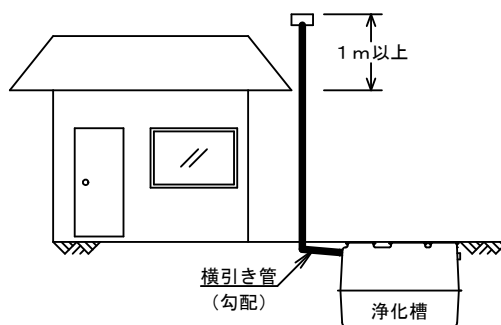
- 生活排水以外の特殊な排水は、絶対に浄化槽に流さないでください。
- 起点、屈曲点、合流点には、インバート柵を設置してください。
直線部分は、およそ 10m ごとにインバート柵を設置してください。地区によっては取り扱いの異なることもありますので指導に従ってください。
- 臭突管には、汚水の配管を絶対に接続しないでください。
- エアコン室外機等の機器の付近に浄化槽の放流管接続後の雨水升を設置しないでください。
浄化槽内で発生した塩素ガス等により、機器の腐食を起こす原因となります。

(2) 臭突配管

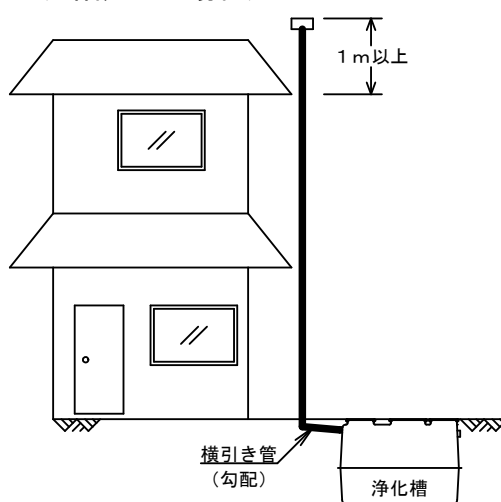
- 臭突管の立ち上げ位置は、近隣の建物の位置を配慮して決めてください。
- 横引管はできるだけ短くし、浄化槽に向かって下り勾配になるようにしてください。配管が逆勾配になっていると、結露水が管内に溜まり、排気ができなくなります。
- 立ち上げ高さは、建物の軒上より 1m 以上としてください。
- 風等で倒れないようにサポートをつけてください。
- 浄化槽の流入側マンホールの左右に臭突管取り付け位置が明示されていますので、工具で穴を開け、下図の加工をしてください。
※10 人槽は穴加工済



(平屋の場合)



(2階建ての場合)



(3) 空気配管

- 空気配管長さは、全長 5m 以内とし、曲がりは 5 箇所以内としてください。5m を越えて 10m 以内の場合は、配管径を径違いソケットで VP16 または VP20 に上げて風量の損失を防いでください。
- 空気配管工事をおこなう際には、ゴミ等が入らないように注意してください。
- 浄化槽接続部に負荷が掛かるような接続はしないでください。

3-8 ブロワの取付け

(1) ブロワの設置場所について

- 降雨や積雪でブロワが浸水するおそれのない場所に設置してください。
- ブロワは浄化槽水面より上面に設置してください。
- 可燃性ガスの漏れるおそれのある場所へは設置しないでください。

- 運転音の気になる所（寝室や応接間の近く等）への設置は避けてください。
- 風通しの良いできるだけ日陰の場所に設置してください。
- 湿気が多い場所や風の吹き溜まり等ホコリやゴミの多い場所は避けてください。
- 換気扇の真下等、油分を含んだ空気を吸い込む可能性のあるところから離して設置してください。
- 維持管理に便利なところが適当です。

(2) 電気工事について

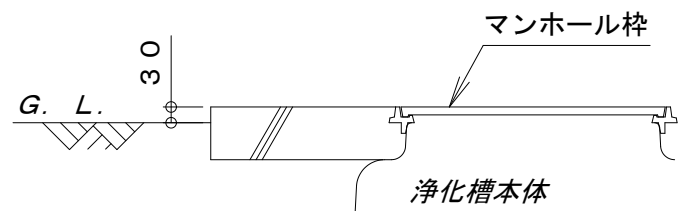
- ブロウ用の配線には漏電ブレーカーを必ず取り付けてください。
- ブロウを屋外に取り付けるときは、防水型コンセントを必ず使用してください。
- コンセントは容易に取り外しできない構造としてください。
- 接地工事(アース)が必要な場合は、接地工事を必ずおこなってください。

(3) ブロウ設置工事について

- ブロウは専用の据付台に設置してください。
- 基礎はコンクリート製等で強固に製作し、水平に設置してください。
- 据付台は、地上より高くして雨水の跳ね返りがブロウに侵入しないようにしてください。
また、犬走りやコーナー等には極力設置しないでください。詳しくは、ブロウの取扱説明書を参照してください。
- ブロウに多量の水がかかる可能性のあるときは、水よけの屋根または囲いを設けてください。
- 防音、防水のための囲いを設けるときは、囲いの内部温度が 40℃を超えないよう、換気扇を取り付けてください。
- ブロウのキャブタイヤケーブルは、ブロウ本体に接触させないでください。異常音の原因になる場合があります。

3-9 コンクリートスラブの打設工事

- 埋め戻し工事が完了したら、マンホールの周囲にコンクリートを打設します。
- 標準埋設の場合は、右図を参考にしてください。



3-10 消毒剤の開封

- 薬剤筒の中のポリ袋に消毒剤が入っていますので、浄化槽を使用開始する時には、ポリ袋を開封して消毒剤を取り出し、薬剤筒に入れ直してください。

注意

浄化槽に入れる消毒剤は、浄化槽を使用開始するまでは開封しないでください。

3-11 試運転

工事が終了したら「施工終了時チェックリスト」(p.19)で工事の適正を確認後、次の順序で試運転をおこなってください。

(1) 設定の確認

循環水移送装置のバルブ、散気装置のバルブ、ろ材洗浄装置のバルブが適切な設定になっているか確認してください。

(2) 移送装置の揚水の確認

●循環水移送装置により揚水され、適正な循環水量になっているか確認してください。

人槽	5	7	10
バルブ開度(%)	70	72.5	85
水量(L/分)	2.5~3.1	3.4~4.3	4.9~6.2

●処理水移送装置により揚水されているか確認してください。

(水位が標準水位以上の場合に揚水します。)

●移送装置の揚水がない場合は、配管内の目詰まりの有無を確認してください。

ユニオンを緩めて配管を外し、ゴミの付着や目詰まりを解消してください。

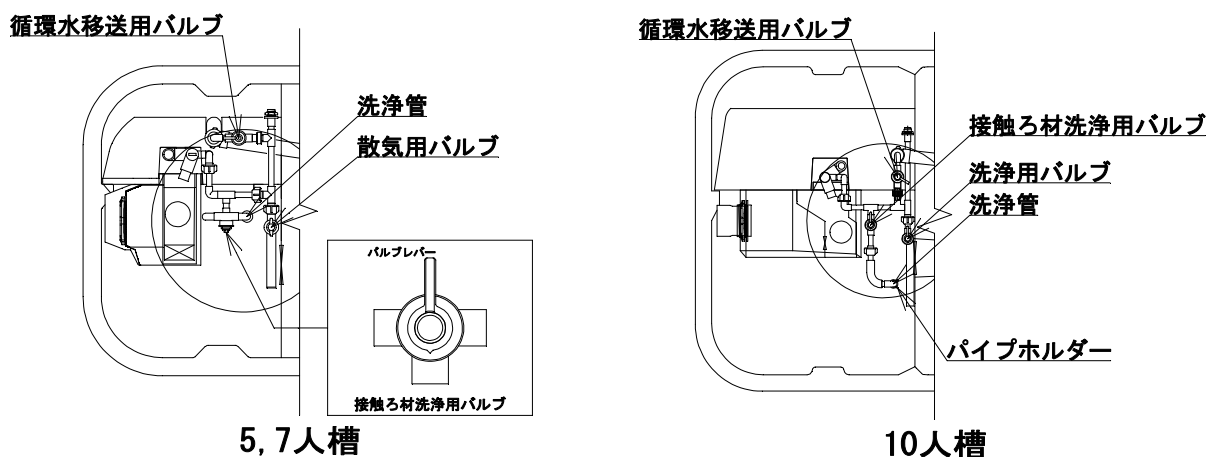
※ブロワの電源を入れても動かない場合、保護スイッチが作動している場合があります。

ブロワの「取扱説明書(施工・維持管理業者様用)」12章をお読みになって、保護スイッチを解除してください。

(3) 接触ろ床槽のばっ気状態確認

●仕切板側の散気管から均等にばっ気され、消毒槽の方へ水が流れていることを確認してください。

(4) 接触ろ床槽のろ材洗浄装置確認



●操作手順

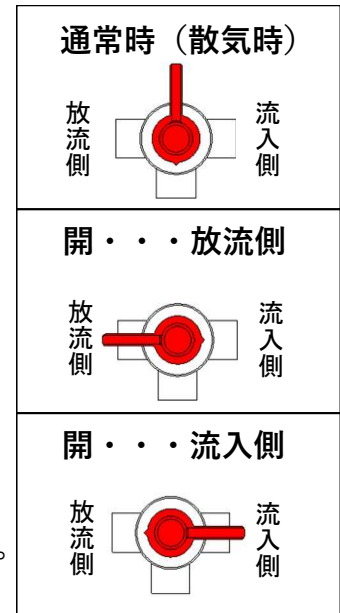
【5、7人槽】

- (1) 接触ろ材洗浄用バルブを【開・・・放流側】にしてください。
- (2) 散気用バルブ、循環水移送用バルブを【閉】にしてください。
接触ろ床槽の放流側壁面から気泡が上がっていることを確認してください。
- (3) 接触ろ材洗浄用バルブを【開・・・流入側】に切り替えてください。
(2)と異なる場所から気泡が上がっていることを確認してください。
- (4) 散気用バルブを【開】にしてください。
- (5) 接触ろ材洗浄用バルブを通常時の設定にし、循環水移送用バルブの設定を元に戻してください。

【10人槽】

- (1) 接触ろ材洗浄用バルブを【開】、散気用バルブを【閉】にしてください。
- (2) 循環水移送用バルブを【閉】にしてください。
- (3) 散気装置と異なる場所から気泡が上がることを確認してください。
- (4) 散気用バルブを【開】にしてください。
- (5) 接触ろ材洗浄用バルブを【閉】、循環水移送用バルブの設定を元に戻してください。

5,7人槽 洗浄用バルブ



3-12 竣工検査と引き渡し

- 設備工事が完了したら、所轄関係官庁の竣工検査を受けた後、設置者に引き渡してください。
- 施主には、浄化槽に添付されている「使用説明書」を渡し、正しい使用法を十分に説明してください。
- 保守点検業者が決まっている場合には、引渡しの際に一緒に立ち会うように連絡して引継ぎをおこなってください。また、保守点検業者が決まっていない時は、紹介するようにしてください。

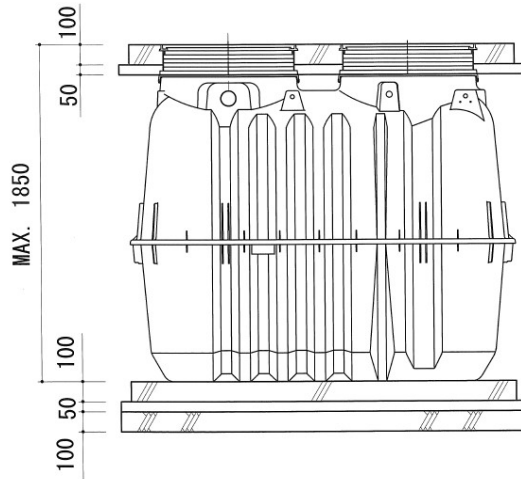
4. 特殊な施工

4-1 駐車場に設置する場合

総重量2t以下の車両の駐車場で支柱を省略する場合

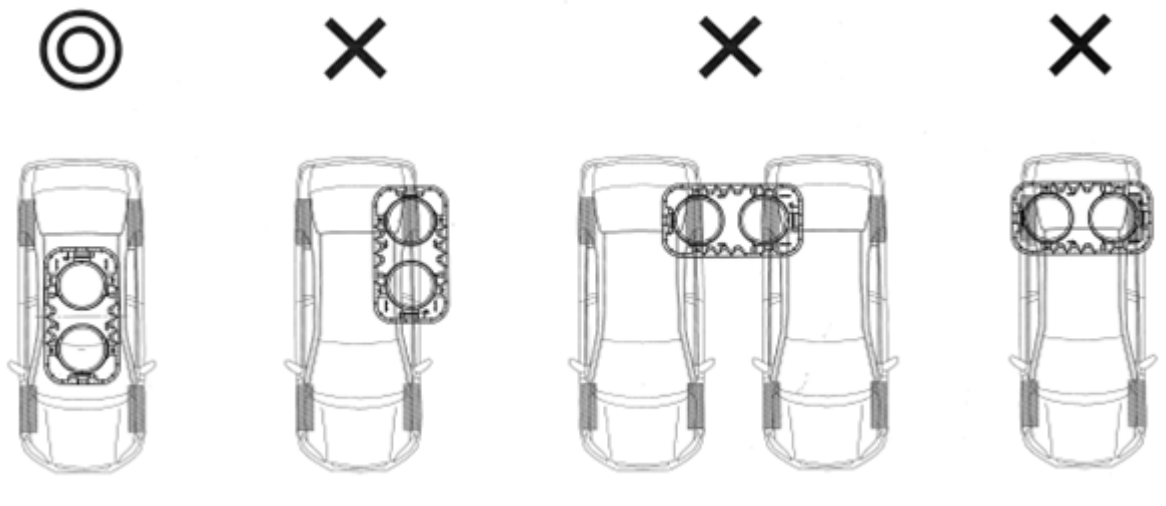
上記の場合は、次の要領で施工してください。

- ① スラブの広さは浄化槽の外寸以上としてください。
- ② スラブ、捨てコン、切込砕石の厚さは下図を参考に施工してください。
 ※市町村等により、別途指導がある場合はそれに従ってください。
 ※浮上防止が必要な場合は、施工仕様が変わりますので、弊社にお問い合わせください。



配筋仕様			
名称	版厚	仕様	
上部スラブ	100 mm	縦・横	D10 @200 シングル
基礎スラブ	100 mm	縦・横	D10 @200 シングル

- ③ 浄化槽の設置場所は、下図のように車の前輪または後輪が長期間、マンホール上に乗らない位置を選んでください。



※総重量 2t を超える場合の仕様は、弊社にお問い合わせください。

4-2 車が通る場所に設置する場合

本品のマンホールの仕様は、荷重種別 500kg(車両重量 2.0t 以下)になっておりますが、車が通る場所に設置する場合は、弊社にお問い合わせください。

4-3 深埋めの場合

- 300mm を超えるかさ上げは、絶対にしないでください。

300mm を超えると、大きな土圧が浄化槽本体にかかり、槽の変形および破損のおそれがあります。また、保守点検の操作・作業が十分におこなえず、放流水質が悪化する原因になります。

(1) 深埋めが 300mm 以下の場合

別売のかさ上げ枠を使用し、かさ上げをおこなってください。

〈施工方法〉

- ① 本体のマンホール枠に別売の嵩上げ枠を取り付けてください。
- ② かさ上げ枠を高さに合わせてカットしてください。

(2) 深埋めが 300mm を超える場合

原水ポンプ槽を設置して、深埋めを 300mm 以下にしてください。

原水ポンプ槽が設置できない場合は、ピット工事をおこなってください。

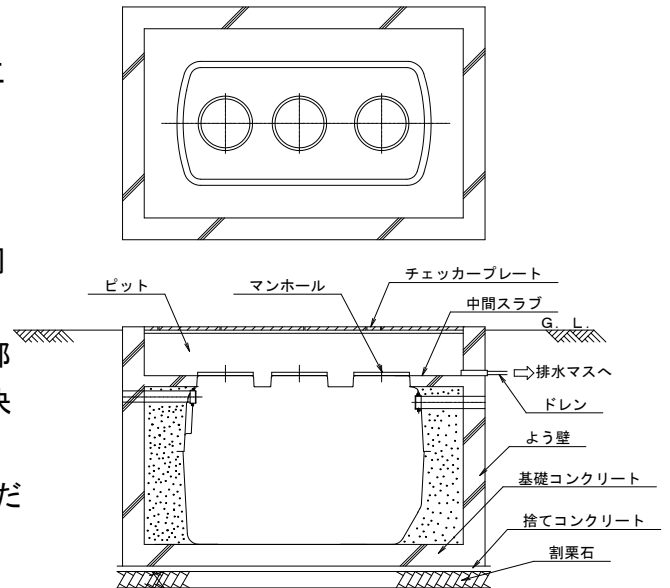
ピット工事は次の例を参考にしてください。

〈ピット工事の施工例〉

- 土圧から浄化槽を保護するために、浄化槽の周囲によう壁を設けてください。

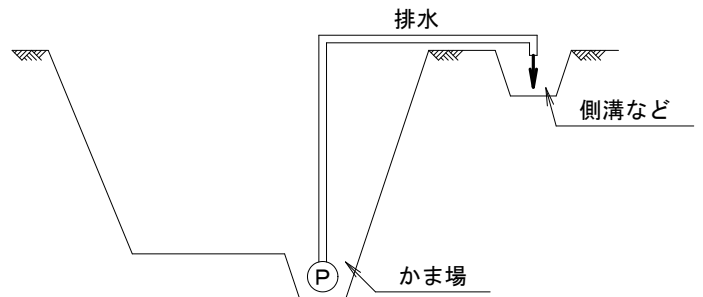
右図は施工例です。よう壁にかかる土圧、上部からの荷重等を十分に検討してよう壁の仕様を決めてください。

- ピット内には水抜き用のドレインパイプを設けてください。
- ピットの上面は、縞鋼板等でフタをしてください。



4-4 湧水がある場合

- 地下水の多い場所や軟弱な地盤の場合の掘削は、必ず法面崩壊防止のため、適切な施工をしてください。
- 湧水がある場合には右図のようにかま場を作り、ポンプで排水しながら作業をおこなってください。



- 地下水位がベースコンクリート上面より高い場合には、槽の浮上や槽本体の破損を防止するため、浮上防止工事をおこなってください。

〈浮上防止工事の施工例〉

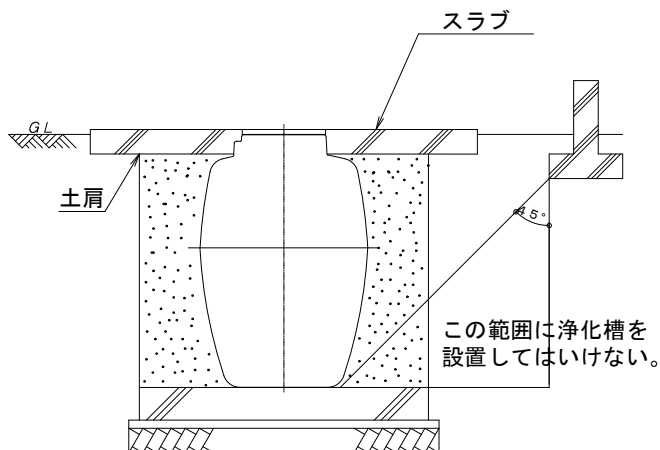
- 槽の浮上や槽本体の破損を防止するため、外槽フランジの上部10cm以上まで根巻きコンクリートをしてください。

4-5 特殊な荷重がかかる場合(建築物、道路のきわ、およびがけ下等)

建築物、道路際およびがけ下等は、非常に大きな土圧が浄化槽にかかりますので、次の要領で工事をおこなってください。

(1) 設置場所が広くとれる場合

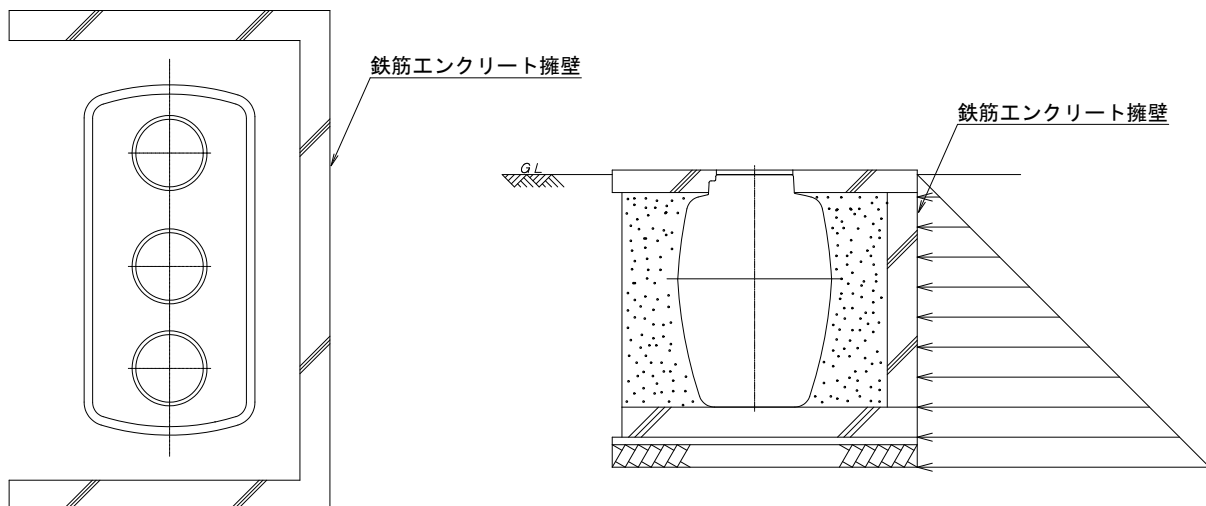
設置場所が広くとれる場合は、浄化槽を建物等から 45° の線の外側に設置してください。



(2) 設置場所が狭い場合

設置場所が狭く、浄化槽を建物等から離して設置できない場合は、よう壁を設けてください。

よう壁の鉄筋コンクリートの厚さ、鉄筋径、ピッチは、よう壁に作用する土圧に応じて決めてください。



4-6 屋内に設置する場合

- 横向流夾雑物除去槽では硫化水素等が発生し、接触ろ床槽では酸素を消費しますので、必ず換気設備を設けてください。
- ブロワ、ポンプ等の騒音や振動に対して十分な対策をおこなってください。
- 浄化槽の周囲には、維持管理が十分におこなえる場所を設けてください。
- 浄化槽本体には、建物の荷重がかかることが多いので、事前に荷重の検討を十分おこなってください。

4-7 寒冷地に設置する場合

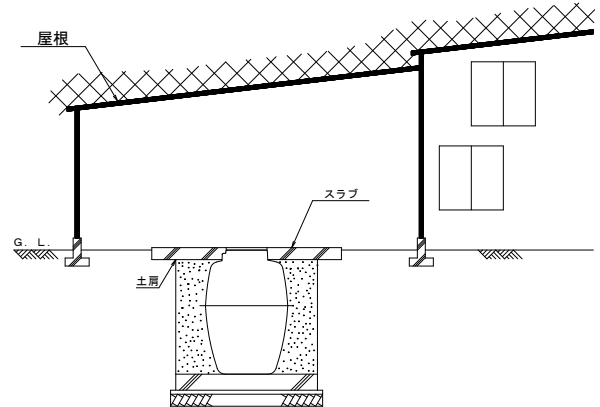
(1) 保温対策

槽内が凍るおそれのある場合は、水面がその地方の凍結深度以下になるように、深埋めを施してください。

深埋めの方法は、「深埋めが 300mm を超える場合」(p.14)と同様の方法によりおこなってください。

(2) 多雪地に施工する場合

多雪地における施工については、地域によって多少の相違はありますが、浄化槽の上部に屋根囲い等をして積雪により浄化槽に荷重が直接かからないように施工をしてください。



4-8 ポンプアップを必要とする場合

放流管底は、浄化槽天端から 270mm、マンホール上端から 300mm となっています。

処理水の放流先が浄化槽の放流管底より浅い場合や、浄化槽の放流管から放流先までの配管に勾配がとれない場合は、放流ポンプ槽を設け、処理水を放流先まで圧送してください。

●放流ポンプ槽を設ける場合の配管の留意点

- (1) 放流ポンプ槽から放流先までの配管は、処理水が配管内に溜まらないようにする。
- (2) 放流管は放流先の最高水位よりも高く設置する。

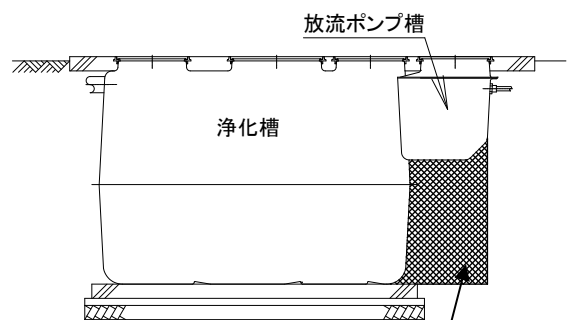
浄化槽 + 一体型放流ポンプ槽を設置する場合は、次のことに注意してください。

●水張りをおこなう場合は、必ず浄化槽本体の流入側からおこなってください。

⚠ **警告** …ポンプ槽側から水張りをおこなった場合、浄化槽が転倒し傷害事故が生じるおそれがあります。

●埋め戻しは放流ポンプ槽の底部および浄化槽とポンプ槽の隙間には十分に土を入れて、槽に荷重が均等にかかるように施工をしてください。

⚠ **注意** …放流ポンプ槽の底部および浄化槽と放流ポンプ槽の隙間に十分土が入っていないと槽の破損が生じるおそれがあります。



埋め戻しの際、放流ポンプ槽の底部および浄化槽とポンプ槽の隙間には十分土を入れてください。

●ポンプ槽の水中ポンプは配送中の破損防止のため、組み付けられていませんので、埋め戻し完了後に同梱の部品を接続してください。

- ポンプ槽の電気配線工事に際してはポンプ槽の配線用配管入口は配線後に塩素ガスの逆流防止のため、必ずコーキング処理をしてください。

●放流ポンプ槽を設置する場合の排気管工事について

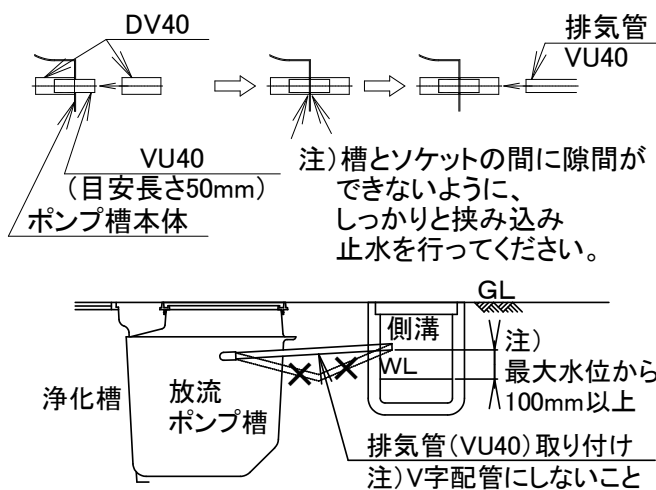
放流ポンプ槽を設置すると放流管が水封されます。水封されたままだと浄化槽内の空気の逃げ道が無くなり、浄化槽から臭気が発生したり、消毒剤から発生する塩素ガスによって浄化槽内の機器類、建物内の台所及びドア取手などの金属類が腐食する恐れがあります。

そのため、放流ポンプ槽を設置する場合は必ず排気管を設けるようにしてください。

排気管設置に際しては、側溝等の放流先の水が放流ポンプ槽に逆流することのないよう、上向き勾配で放流先に接続するように注意してください。なお、排気管から塩素ガス等が排気されますので、ガスによる腐食等防止のため周囲に支障のない場所に（機器類や動植物から離して）排気先を設けてください。

●放流ポンプ設置時の排気管施工の注意

排気管のキャップを取り外し右図のように配管してください。



- ⚠️ 注意** …これらの注意を怠ると、雨水や側溝の水が排気管を逆流し、浄化槽水位が異常に上昇するおそれがあります。また、空気の逃げ道が無くなることで浄化槽から臭気が発生したり、消毒剤から発生する塩素ガスによって浄化槽内の機器類、建物内の台所及びドア取手などの金属類が腐食する恐れがあります。

5. アフターサービスについて

- (1) アフターサービスと保証については取扱説明書に記載してあります。必要の際はそちらをご確認ください。
- (2) 浄化槽の取扱説明書等を紛失・破損された場合は、弊社までご連絡ください。直ちにお送りします。
また、各種要領書などは弊社HPよりご確認ください。
- (3) その他不明な点は、弊社HP『お問い合わせフォーム』よりお問い合わせください。

URL : <http://www.daie-industry.co.jp/>



ホームページ URL QR コード

※「浄化槽法」により浄化槽の維持管理(保守点検・清掃・検査)はお客様に義務付けられています。
これらの費用はすべてお客様のご負担となります。

施工終了時チェックリスト

作 成		氏 名	
施工日時	年 月 日 AM・PM(:)	天気・気温	/ °C
施工業者	(名称・氏名) (住所) TEL: - -		
設置年月日	年 月 日	使用開始年月日	年 月 日
処理方式	横向流夾雑物除去接触ろ床循環方式	処理水質	BOD 20mg/L 以下、SS 20mg/L 以下、T-N 20mg/L 以下、COD30mg/以下
浄化槽製造業者	大栄産業株式会社	型 式	FCH- (人槽)型
チェック項目	細 目		チェック
流水管・放流管等の勾配	・汚物や汚水の停滞はないか		
放流先の状況	・放流口と放流水路の水位差は適切か、逆流しないか		
誤接合等有無	・雨水や工場排水が流入していないか		
柵の位置および種類	・起点・屈曲点・合流点や一定間隔毎の柵設置は適切か		
各種配管等の状況	・管の露出等により変形・破損のおそれはないか		
かさ上げの状況	・バルブの操作等の維持管理を容易におこなえるか		
浄化槽本体の上部およびその周辺の状況	・保守点検・清掃が困難な場所に設置されていないか		
	・保守点検・清掃の支障となるものが置かれていないか		
	・コンクリートスラブが打たれているか		
漏水の有無	・漏水が生じていないか		
浄化槽本体の水平状況	・水平が保たれているか		
ろ材等の変形・破損・固定の状況	・ろ材に変形や破損はないか		
	・しっかり固定されているか		
散気装置・循環水移送装置・処理水移送装置・接触ろ材洗浄装置の変形・破損・固定および稼働の状況	・各装置に変形や破損はないか		
	・しっかり固定されているか		
	・空気の出方や流水に片寄りはないか		
	・ろ材洗浄装置は稼働するか		
	・循環水移送装置が揚水しているか		
消毒装置の変形・破損・固定の状況	・消毒装置に変形や破損はないか		
	・しっかり固定されているか		
	・薬剤筒は傾いていないか		
ポンプ設備(原水ポンプ・放流ポンプ等)の設置・稼働状況	・ポンプ槽に変形や破損はないか		
	・ポンプ槽に漏水のおそれはないか		
	・ポンプが2台以上設置されているか		
	・計画どおりの能力のポンプが設置されているか		
	・ポンプの取り外しが可能か		
送風機の設置・稼働状況	・防振対策がなされているか		
	・固定が十分おこなわれているか		
	・漏電のおそれはないか		