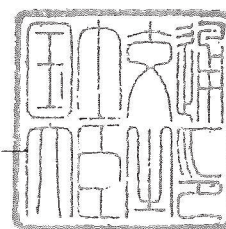


認 定 書

国住指第 3559 号
平成 31 年 3 月 28 日

大栄産業株式会社
代表取締役 木村 尊 様

国土交通大臣 石井 啓



下記の構造方法等については、建築基準法第 68 条の 25 第 1 項（同法第 88 条第 1 項において準用する場合を含む。）の規定に基づき、同法施行令第 35 条第 1 項の規定に適合するものであることを認める。

記

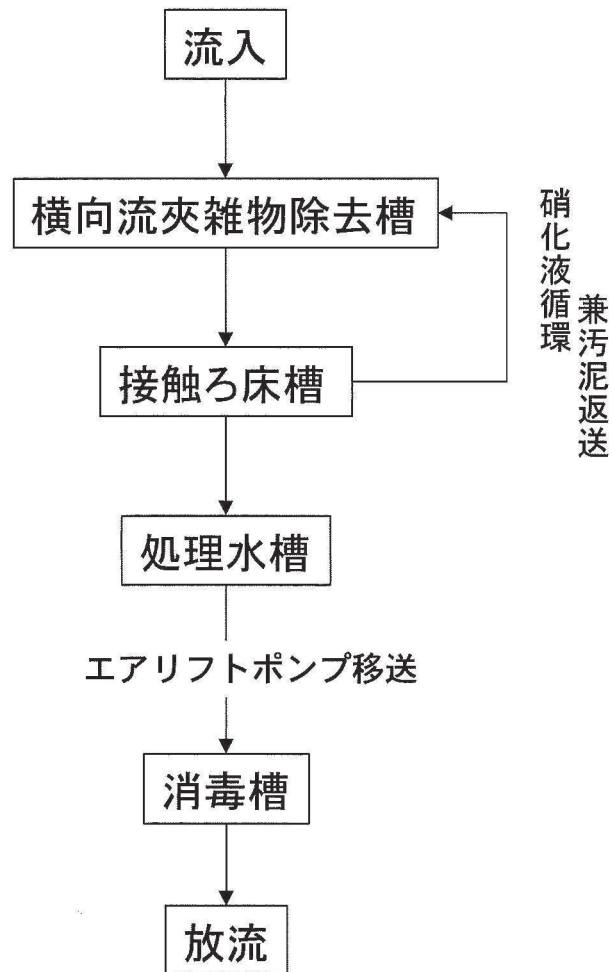
1. 認定番号
DW3N-0176
2. 認定をした構造方法等の名称
横向流夾雑物除去接触ろ床循環方式 ダイエー浄化槽 FCH 型 / 5～10 人
槽 / 合併処理浄化槽 / 汚物処理性能における構造方法
3. 認定をした構造方法等の内容
別添のとおり

（注意）この認定書は、大切に保存しておいてください。

構造方法の概要

1. 件名	横向流夾雑物除去接触ろ床循環方式 ダイエー浄化槽FCH型 ／5～10人槽／合併処理浄化槽／汚物処理性能
2. 処理区分	合併処理
3. 設計	株式会社ダイキアックス 大栄産業株式会社
4. 維持管理頻度等	保守点検頻度:1回／4月以上 汚泥引抜頻度(設計値):1回／1年 (汚泥引抜対象単位装置名:横向流夾雑物除去槽)
5. 構造方法の概要	横向流夾雑物除去槽、接触ろ床槽、処理水槽および消毒槽を組み合わせた合併処理浄化槽
6. 参考事項	<p>・「7. 装置の概要」の「(4)流入水質」は、標準水質とし、屎尿およびこれと併せた雑排水(工場排水、雨水、その他の特殊な排水を除く)とする。</p> <p>・用語説明</p> <p>BOD : 生物化学的酸素要求量 COD : 化学的酸素要求量 SS : 浮遊物質 T-N : 全窒素 pH : 水素イオン濃度指数 PP : ポリプロピレン MLSS : ばっ気槽混合液浮遊物質</p>

7. 装置の概要	
(1) 処理方式	横向流夾雑物除去接触ろ床循環方式
(2) 処理対象人員	5~10人
(3) 日平均処理汚水量	1.0m ³ /日~2.0m ³ /日
(4) 流入水質	BOD 200mg/L、COD 100mg/L、SS 160mg/L、T-N 45mg/L、
(5) 処理水質	BOD 20mg/L 以下、COD 30mg/L 以下、 SS 20mg/L 以下、T-N 20mg/L 以下、 pH 5.8~8.6、大腸菌群数 3,000 個/cm ³ 以下
(6) 処理工程	



注1)オプションとして、原水ポンプ槽・放流ポンプ槽が付く場合がある。

認定書

愛知県知多郡美浜町大字北方字西側85番地の1

大栄産業株式会社

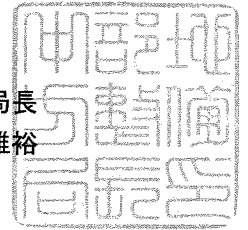
代表取締役 木村 雄三

さきに申請のあった下記の浄化槽の型式については、建築基準法及びこれに基づく命令で定める構造基準に適合すると認められるので、浄化槽法第13条第1項の規定に基づき、工場において製造される浄化槽の型式として認定する。

令和 5年 2月 1日

国土交通省中部地方整備局長

稲田 雅裕



記

1. 認定番号等

認定番号	浄化槽の名称	工場の所在地及び名称	浄化槽の概要		
			処理方式	処理対象 人員(人)	日平均汚水量 (m ³ /日)
5-23-H-007(19)-2	ダイエー浄化槽 FCH5型	愛知県知多郡美浜町大字北方字稲道 11 大栄産業株式会社 東海樹脂工場	建築基準法第 68 条の 25 第 1 項の 規定に基づき、同 法施行令第 35 条 第 1 項の規定に 適合する横向流 夾雑物除去接触 ろ床循環方式	5	1.0
5-23-H-007(19)-3	ダイエー浄化槽 FCH7型	愛知県知多郡美浜町大字北方字柿谷 3-5 大栄産業株式会社 東海マリン工場 北海道歌志内市字文珠 159-9 大栄産業株式会社 北海道工場 宮城県栗原市若柳武鎗字猿田沢 15-43 若柳化成工業株式会社 栃木県芳賀郡益子町大字塙 355 有限会社協栄工業 大分県豊後大野市三重町百枝 1247-1 大分工業株式会社 沖縄県中頭郡西原町字小那覇 680 琉球設備工業株式会社 愛媛県東温市則之内甲 2357-5 株式会社ダイキアクシス 松山工場 長野県佐久市田口 5574-2 株式会社ダイキアクシス 信州工場 福島県福島市山田字赤仁井田 100-7 株式会社ダイキアクシス 福島工場 愛媛県大洲市肱川町名荷谷 900-1 ダイドー化成有限会社 沖縄県糸満市西崎町五丁目5番地の5 株式会社沖縄プラスチック産業		7	1.4

2. 別添図書

- ①型式適合認定書の写し
- ②製造方法及び製造設備の概要を記載した書面
- ③検査方法及び検査設備の概要を記載した書面
- ④施工要領書
- ⑤維持管理要領書

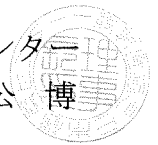
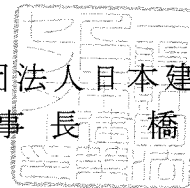
型式適合認定書

BCJ 基型-JS04722

令和 4 年 6 月 8 日

大栄産業株式会社
代表取締役 木村 雄三 様

一般財団法人日本建築センター
理事長 橋本 公博



下記の型式については、建築基準法第 68 条の 10 第 1 項(同法第 88 条第 1 項において準用する場合を含む。)の規定に基づき、同法第 1 章から第 3 章までの規定又はこれに基づく命令の規定のうち同法施行令第 136 条の 2 の 11 に掲げる一連の規定に適合するものであることを認める。

記

1. 認定番号

型 01CadOc0054722

2. 認定をした型式に係る建築物の部分又は工作物の部分の種類

合併処理浄化槽

3. 認定をした型式の内容

ダイエー浄化槽 FCH5 型

詳細内容は、別添仕様書及び図面による。

4. 一連の規定に適合するための適用条件

浄化槽法の規定に基づく適正な工事および適正な保守点検を実施すること。

(注意)この認定書は、大切に保存しておいてください。

型式適合認定書別添仕様書および図面

建築基準法施行令第35条第1項の大臣認定による横向流夾雑物除去接触ろ床循環方式

【大臣認定番号（認定年月日）：DW3N-0176（平成31年3月28日）】

会社名

大栄産業株式会社

〒470-2403 愛知県知多郡美浜町大字北方字西側85-1 TEL:0569(82)0338

型式

ダイエー浄化槽 FCH

5型

7型

10型

型式適合認定番号

型01Cad0c0054722

型01Cad0c0074723

型01Cad0a0104724

認定年月日

令和4年6月8日

放流水質

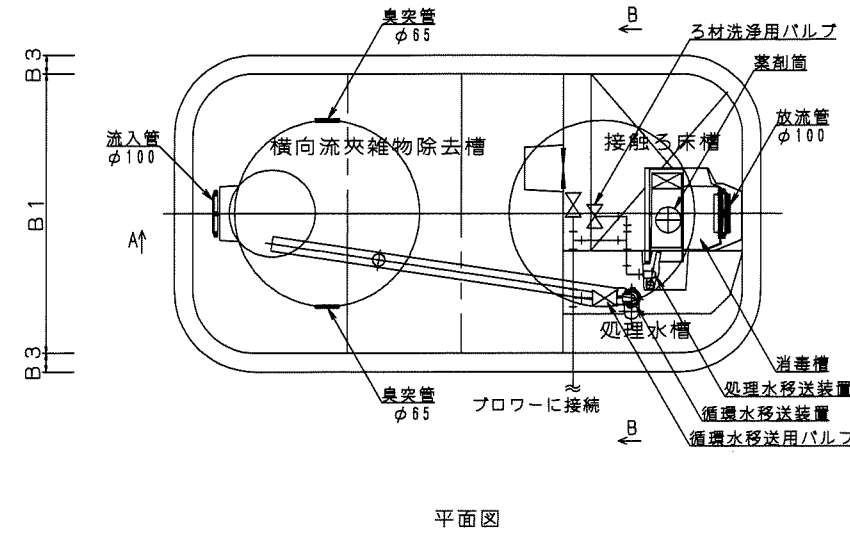
大臣認定による性能：
《認定番号：DW3N-0176（平成31年3月28日）》
・BOD 20mg/L以下
・COD 30mg/L以下
・SS 20mg/L以下
・T-N 20mg/L以下
・pH 5.8~8.6
・大腸菌群数 3,000個/cm³以下

仕様表

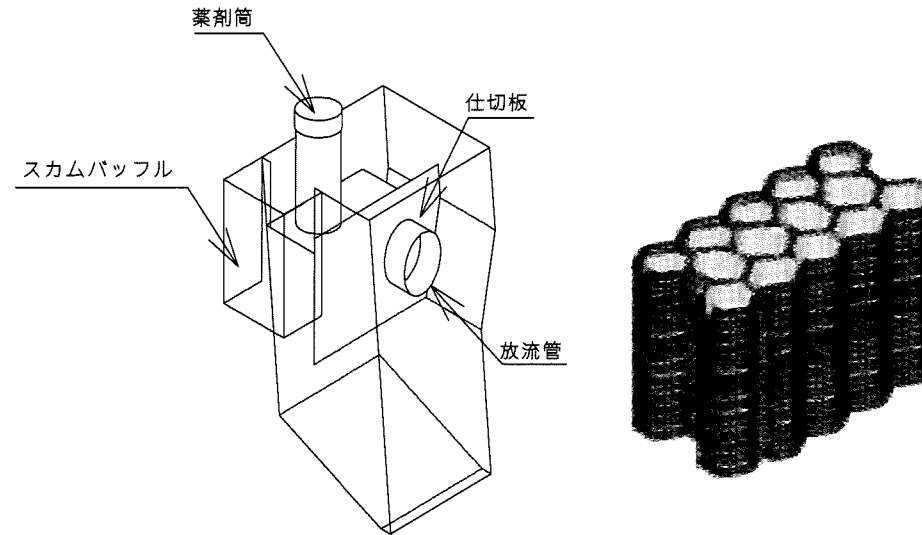
処理対象人員		5	7	10
槽の容量及び寸法	横向流夾雑物除去槽 第1室	0.429	0.590	0.828
	横向流夾雑物除去槽 第2室	0.346	0.461	0.626
	横向流夾雑物除去槽 第3室	0.299	0.420	0.617
	接触ろ床槽	0.364	0.492	0.678
	処理水槽	0.141	0.215	0.291
	消毒槽	0.021		
寸法	A1	1,780	1,800	2,400
	A2	1,466	1,486	2,086
	A3	60		
	B1	900	1,200	1,200
	B2	586	886	886
	B3	60		
材料・材質及び機械設計の仕様	躯体	材質	PP	
	躯体	板厚	3.0~8.0	
	仕切板類	材質	FRP、PP又はPVC	
	仕切板類	板厚	3.0~8.0	
	接触ろ材	形状	ヘチマ様ハニカム状	
		材質	PP又はPE	
	散気管	充填率[%]	65~68	
		材質	PP、PVC又はABS	
	送風機	長さ	600以下	
		型式	ダイヤフラム式、電磁ピストン式、ロータリー式	
流入管	吐出風量[L/分]	50以上	60以上	80以上
	材質	PVC		
マンホール	内径	φ100		
	材質	PP、鋳鉄、SS400、レジコン、FRP		
	内寸・個数	φ600×2		

注：寸法の単位はmm、容量の単位はm³とする。

- ・振動、騒音、防虫、防臭対策は必要に応じて行う。
- ・流入、設置条件によりオプション槽を組み合わせる。

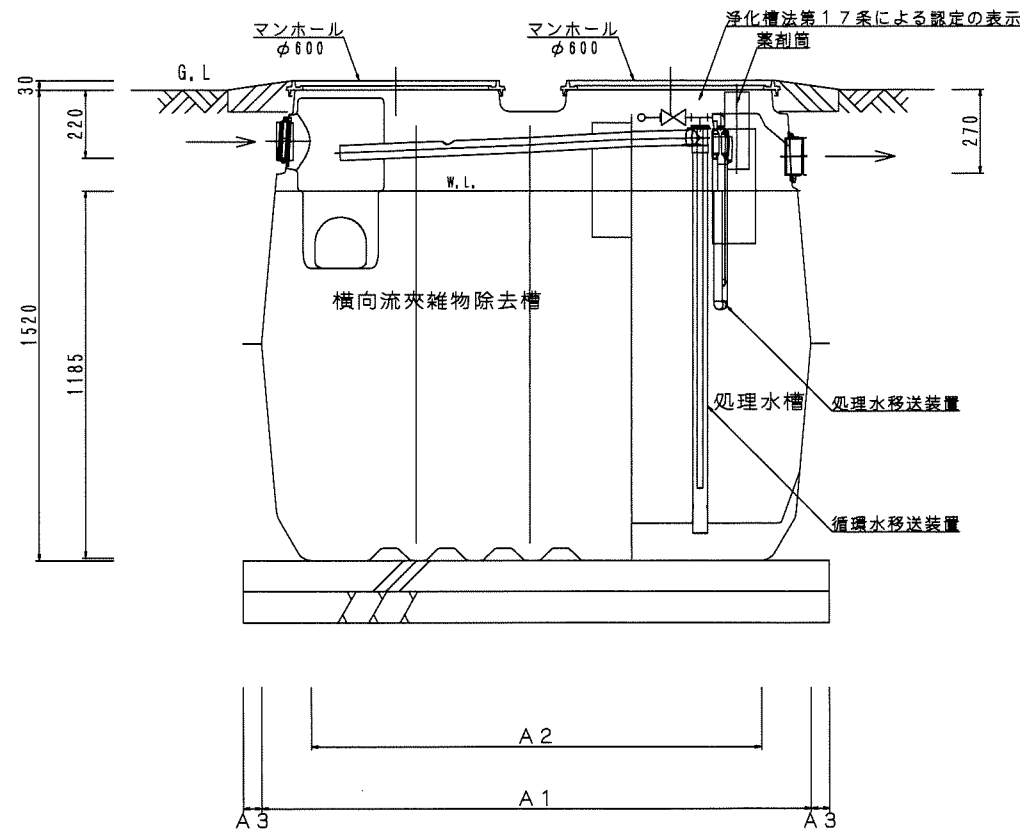


平面図

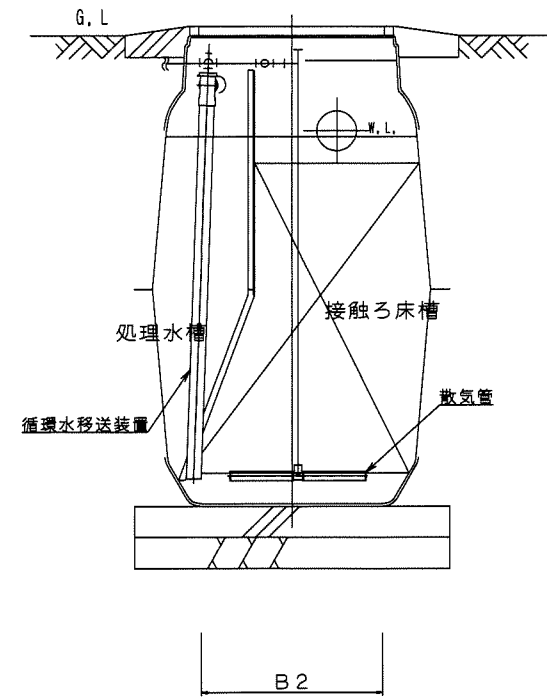


消毒槽立体図

接触ろ材



A-A断面図



B-B断面図