



# 認 定 書

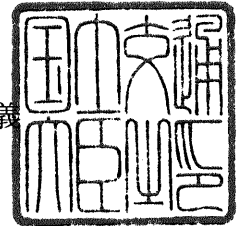
国住指第 236-2 号

平成 21 年 8 月 7 日

大栄産業株式会社

代表取締役社長 木村 尊 様

国土交通大臣 金子 一義



下記の構造方法等については、建築基準法第68条の26第1項(同法第88条第1項において準用する場合を含む。)の規定に基づき、同法施行令第35条第1項の規定に適合するものであることを認める。

## 記

1. 認定番号

DW3N-0117

2. 認定をした構造方法等の名称

分離嫌気ろ床担体流動方式FCX型/12~50人槽/合併処理浄化槽/汚物処理性能

3. 認定をした構造方法等の内容

別紙1のとおり

(注意) この認定書は、大切に保存しておいてください。

## 構造方法の概要

1. 件名	分離嫌気ろ床担体流動方式 FCX 型／12～50人槽／ 合併処理浄化槽／汚物処理性能
2. 処理区分	合併処理
3. 法令上の浄化槽等の性能	建築基準法施行令第 32 条第3項関係： ・ 放流水の BOD: 20mg/L 以下 ・ 放流水の T-N: 20mg/L 以下 ・ 放流水の SS: 20mg/L 以下 ・ 放流水の COD: 30mg/L 以下 ・ 放流水の pH: 5.8～8.6 ・ 放流中に含まれる大腸菌群数: 3,000 個/cm <sup>3</sup> 以下
4. 設計	大栄産業株式会社
5. 維持管理頻度等	保守点検頻度: 3 回／年以上 12～20 人槽 : 4 回／年以上 21～50 人槽 汚泥引き抜き頻度(設計値) : 1 回／年以上 (汚泥引抜対象単位装置名: 沈殿分離槽、嫌気ろ床槽)
6. 構造方法の概要	沈殿分離槽、嫌気ろ床槽、担体流動槽、沈殿槽および消毒槽を組み合わせた合併処理浄化槽
7. 参考事項	類似案件 なし

8. 装置の概要	
(1) 処理方式	分離嫌気ろ床担体流動方式
(2) 処理対象人員	12 ~ 50[人]
(3) 日平均汚水量	2.4 ~ 10.0[m <sup>3</sup> ]
(4) 流入水質	BOD:200[mg/L] COD:100[mg/L] SS:160[mg/L] T-N: 50[mg/L]
(5) 処理水質	BOD: 20[mg/L]以下 COD: 30[mg/L]以下 T-N: 20[mg/L]以下 SS : 20[mg/L]以下 pH 5.8~8.6 大腸菌群数 3000 個/cm <sup>3</sup> 以下
(6) 処理工程	<pre> graph TD     A[流入] --&gt; B[1) 沈殿分離槽]     B --&gt; C[2) 嫌気ろ床槽]     C --&gt; D[3) 担体流動槽]     D --&gt; E[4) 沈殿槽]     E --&gt; F[5) 消毒槽]     F --&gt; G[放流]     E -.-&gt; 循環  B   </pre>

## 認定書

愛知県知多郡美浜町大字北方字西側 85-1

大栄産業株式会社

代表取締役 木村雄三

さきに申請のあった下記の浄化槽の型式については、建築基準法及びこれに基づく命令で定める構造基準に適合すると認められるので、浄化槽法第13条第1項の規定に基づき、工場において製造される浄化槽の型式として認定する。

令和5年8月4日

国土交通省中部地方整備局長

佐藤 寿延



## 記

## 1. 認定番号等

認定番号	浄化槽の名称	工場の所在地及び名称	浄化槽の概要		
			処理方式	処理対象 人員(人)	日平均汚水量 ( $m^3$ /日)
5-23-H-003	ダイエー浄化槽 FCX48T20型	愛知県知多郡美浜町大字北方字柿谷3-5 大栄産業株式会社 東海マリン工場	建築基準法 第68条の25第 1項の規定に基 づく、同法施行 令第35条第1 項の規定に適 合する分離嫌 気ろ床担体流 動方式	48	9.6
5-23-H-003-1	ダイエー浄化槽 FCX50T20型	北海道歌志内市宇文珠159番地9 大栄産業株式会社 北海道工場 沖縄県中頭郡西原町字小那覇680番地 琉球設備工業株式会社 大分県豊後大野市三重町百枝1247番地1 大分工業株式会社 愛媛県宇和島市津島町近家甲1607-8 株式会社ダイキアキス 津島工場 長野県佐久市田口5574-2 株式会社ダイキアキス 信州工場 福島県福島市山田字赤仁井田100-7 株式会社ダイキアキス 福島工場 愛媛県東温市則之内甲2357-5 株式会社ダイキアキス 松山工場		50	10.0

## 2. 別添図書

- (1) 型式適合認定書の写し
- (2) 製造方法及び製造設備の概要を記載した書面
- (3) 検査方法及び検査設備の概要を記載した書面
- (4) 施工要領書
- (5) 維持管理要領書

# 型式適合認定書

BCJ 基型-JS04758

令和 5 年 7 月 13 日

大栄産業株式会社

代表取締役 木村 雄三 様

一般財団法人日本建築センター  
理事長 橋本 公博



下記の型式については、建築基準法第 68 条の 10 第 1 項(同法第 88 条第 1 項において準用する場合を含む。)の規定に基づき、同法第 1 章から第 3 章までの規定又はこれに基づく命令の規定のうち同法施行令第 136 条の 2 の 11 に掲げる一連の規定に適合するものであることを認める。

## 記

1. 認定番号

型 01CadOa0504758

2. 認定をした型式に係る建築物の部分又は工作物の部分の種類

合併処理浄化槽

3. 認定をした型式の内容

ダイエー浄化槽 FCX50T20 型

詳細内容は、別添仕様書及び図面による。

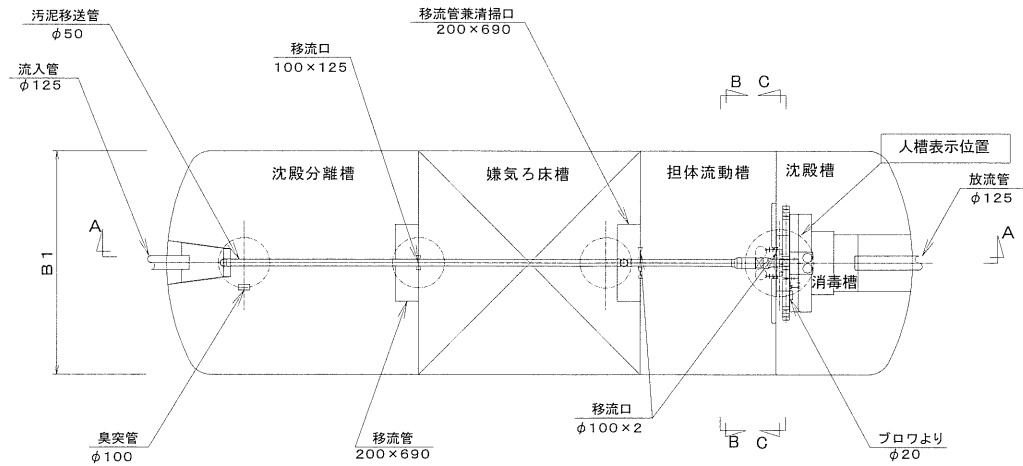
4. 一連の規定に適合するための適用条件

浄化槽法の規定に基づく適正な工事および適正な保守点検を実施すること。

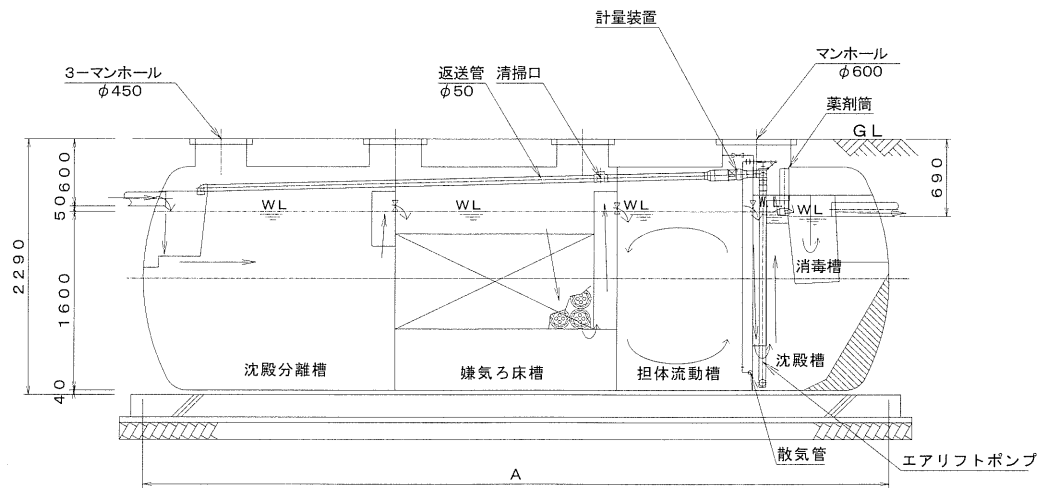
(注意)この認定書は、大切に保存しておいてください。

型式適合認定書別添仕様書及び図面

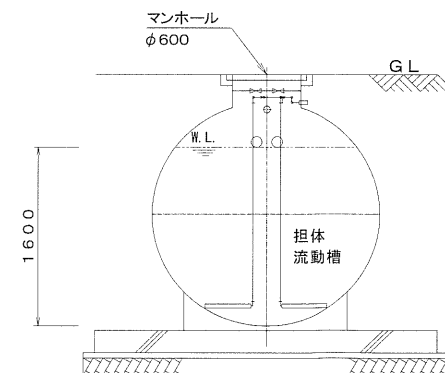
建築基準法施行令第35条第1項の大臣認定による分離嫌気ろ床担体流動方式  
 【大臣認定番号（認定年月日）：DW3N-0117（平成21年 8月 7日）】



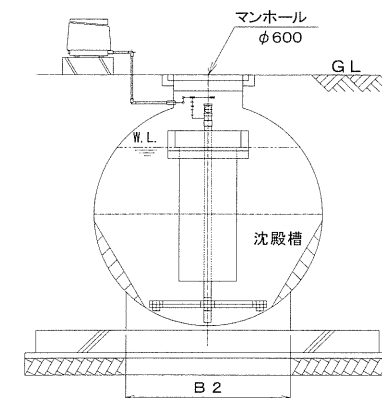
平面図



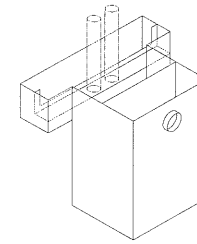
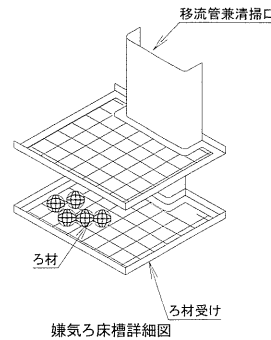
A-A 断面図



B-B 断面図



C-C 断面図



消毒槽立体図

会社名	大栄産業株式会社 〒470-2403 愛知県知多郡美浜町大字北方字西側85-1 TEL(0569)82-0338	
型式	ダイエー浄化槽	
型式適合認定番号	FCX48T20型 型01Cad0a0484757	FCX50T20型 型01Cad0a0504758
認定年月日	令和5年7月13日	
放流水質	大臣認定（認定番号：DW3N-0117）による性能 認定年月日：平成21年 8月 7日）による性能 ：BOD20mg/L以下、COD30mg/L以下、SS20mg/L以下、T-N20mg/L以下 pH5.8～8.6、大腸菌群数3000個/cm <sup>3</sup> 以下	

仕 様 表			
槽の容量及び寸法	有効容量	48	50
	沈殿分離槽	5.608m <sup>3</sup>	5.850m <sup>3</sup>
	嫌気ろ床槽	5.223m <sup>3</sup>	5.438m <sup>3</sup>
	担体流動槽	3.208m <sup>3</sup>	3.342m <sup>3</sup>
	沈殿槽	2.406m <sup>3</sup>	2.508m <sup>3</sup>
	消毒槽	0.105m <sup>3</sup>	
寸法	A	6560mm	6820mm
	B1	2000mm	
	B2	1440mm	
材料・材質及び機械設備の仕様	材質	FRP	
	板厚	4mm～12mm	
	材質	FRP	
	板厚	5mm～11mm	
	形状	骨格様球状	
	材質	PPまたはPE	
	外形寸法	φ154mm±10mm	
	充填率(%)	58～65	
	形状	凹凸円筒状	
	材質	PEまたはPP	
外形寸法	φ17mm±1mm×17mm±1mm		
比表面積	604m <sup>2</sup> /m <sup>3</sup>		
充填率(%)	50～55		
材質	ABSまたはPP		
長さ	385mm		
型式	電磁式、ローリ式		
吐出風量(L/分)	229以上	238以上	
内径	20A		
材質	PVC		
流入管放流管	内径	φ125	
	材質	PP、鋳鉄、SS400、リコソ、FRP	
マンホール	内寸・個数	φ450-3	
		φ600-1	

注：寸法の単位はmm、容量の単位はm<sup>3</sup>とする。  
 ・騒音、振動、防虫、防臭対策は必要に応じて行う。  
 ・流入、設置条件によりオプション槽を組み合わせる。

特記事項