

# 施 工 要 領 書

**対象機種** 分離嫌気ろ床担体流動方式  
ダイエー浄化槽 FCX 型  
(カプセルタイプ FCX12～45C II 型)

この度は、ダイエー浄化槽 FCX 型をお買い上げいただき、誠にありがとうございます。  
この「施工要領書」をよくお読みになり、正しい施工を行ってください。

## 目 次

1. 施工前の注意事項	1
2. 施工前の手続き等	2
3. 施工に関する基本事項	4
4. 浄化槽の部品、寸法一覧表	7
5. 標準施工	8
6. 特殊な施工	15
〈参考〉	
施工終了時チェックリスト	20
7. アフターサービスについて	21



注意

施工要領書に出てくる警告、注意表示の部分、浄化槽の施工を行う前に注意深くお読みになり、よく理解してください。

DAIE 大栄産業株式会社

# 1. 施工前の注意事項

## ⚠ 注意

次の注意事項を守らずに事故が生じた場合は、工事をした人の責任を問われるおそれがあります。

### ⚠ 注意 …1) マンホール・点検口などからの転落・傷害事故防止

- ① 工事中は、必要なとき以外はマンホール・点検口などの蓋を必ず閉めてください。
- ② マンホール・点検口などのひび割れ・破損などを発見したら、直ちに置き替えてください。

これらの注意を怠ると、転落・傷害の生ずるおそれがあります。

### ⚠ 注意 …2) 傷害事故防止

槽の吊り上げ・据え付けは、玉掛け作業をおこなってください。  
槽の下には立ち入らないでください。

これらの注意を怠ると、傷害事故の生ずるおそれがあります。

### ⚠ 注意 …3) 転落事故防止

据え付け後の水はり、浮上防止金具の取り付け作業は足場板などで養生しておこなってください。

これらの注意を怠ると、転落事故の生ずるおそれがあります。

### ⚠ 注意 …4) 転落事故防止

埋設工事に際して、穴を掘った周囲には、防護柵をつくり関係者以外立ち入らないようにしてください。

これらの注意を怠ると、転落事故(傷害)の生ずるおそれがあります。

### ⚠ 注意 …5) 感電・発火事故防止

- ① 送風機・ポンプ・制御盤などで接地工事(アース)が必要な電気機器は、必ず接地工事をしてください。
- ② 送風機の電源にコンセントを使用する場合は、JIS防雨型コンセントをご使用ください。
- ③ 送風機・ポンプ・制御盤などの電気機器の工事は、電気工事に係る資格の有る専門業者に依頼してください。

これらの注意を怠ると、感電・発火の生ずるおそれがあります。

## 留意事項

**浄化槽工事は、工事現場で浄化槽設備士が指導してください。**

- 留意** ① 浄化槽の設置届けを確認してください。
- 留意** ② 工事施工要領書・工事仕様書、浄化槽工場の技術上の基準などの諸法令を、確実に守って工事してください。  
工事が不完全な場合は、槽の破損による汚水漏れ・放流水質の悪化などの原因になります。
- 留意** ③ 送風機を設置する場所は、通気・防湿・騒音に配慮してください。  
振動防止のために、基礎はコンクリート製とし、送風機自体の重量や振動に耐えるものとする。  
据付コンクリートの基礎は、建築物と直接繋げることなく、地盤(GL)より10cm以上高くし、送風機台の外寸より5cm大きくする。
- 留意** ④ 工事は浄化槽工場の技術上の基準を守り、とくに、基礎工事、埋戻し工事、上部スラブ打設などは、施工要領書に基づき正しく行なってください。  
また、駐車場・車庫にする場合、交通量の多い道路ばたに設置する場合、近くの建築物の荷重が槽本体に影響する場合、軟弱地盤に施工する場合、多雪地帯に設置する場合などは特殊工事になりますので、槽本体に影響を及ぼさないように補強工事を行ってください。  
とくに、事務所、店舗関係で、不特定多数の車両が駐車されるような場所に浄化槽を設置される場合は、店舗等の規模、駐車場の広さなどを勘案して、予見しうる最大荷重に耐えうる補強工事に留意して下さい。
- 留意** ⑤ 浄化槽を破損しないように埋戻しには、つぎのような事項に注意し作業してください。
  - 1) 水はりの後に、埋戻し作業を行なってください。
  - 2) 埋戻しの土は、石ころなどが混入しない砂質土をもちいてください。
  - 3) 埋戻し時に重機のバケットなどを槽に当てたり、高いところから埋戻しの土を落とさないでください。  
浄化槽設置工事に伴う残土・残材は「廃棄物の処理及び清掃に関する法律」で産業廃棄物となりますので、その規定にしたがって処理してください。
- 留意** ⑥ 浄化槽に入れる消毒剤は、浄化槽を使用開始するまでは開封しないで下さい。  
この注意を怠ると、金属類の腐食を生ずる恐れがあります。
- ⑦ 設置工事完了後は、工事竣工チェックリストで確認してください。
- 留意** ⑧ 使用者に、浄化槽の保守点検業者と維持管理契約をするようご指導してください。
- 留意** ⑨ 取扱説明書・保証書等を施主に手渡す時は必ず受領書を受け取り保管すること。
- 留意** ⑩ 「取扱説明書など」が使用者に渡っていないときは、弊社にご連絡するようお願いいたします。
- 留意** ⑪ 浄化槽の設置工事に関して不詳な点は弊社窓口にお問い合わせください。

## 2. 施工前の手続き等

※ 浄化槽を設置する場合は、浄化槽法の規定に伴い関係官庁に届出なければなりません。

### 2-1 浄化槽設置申請書の種類と届出先

① 確認申請書を伴う場合

建物を建築する際に、浄化槽を設置する場合は建築主事に浄化槽設置届出書を確認申請書と共に提出します。

② 汲取便所から水洗便所に改造する場合

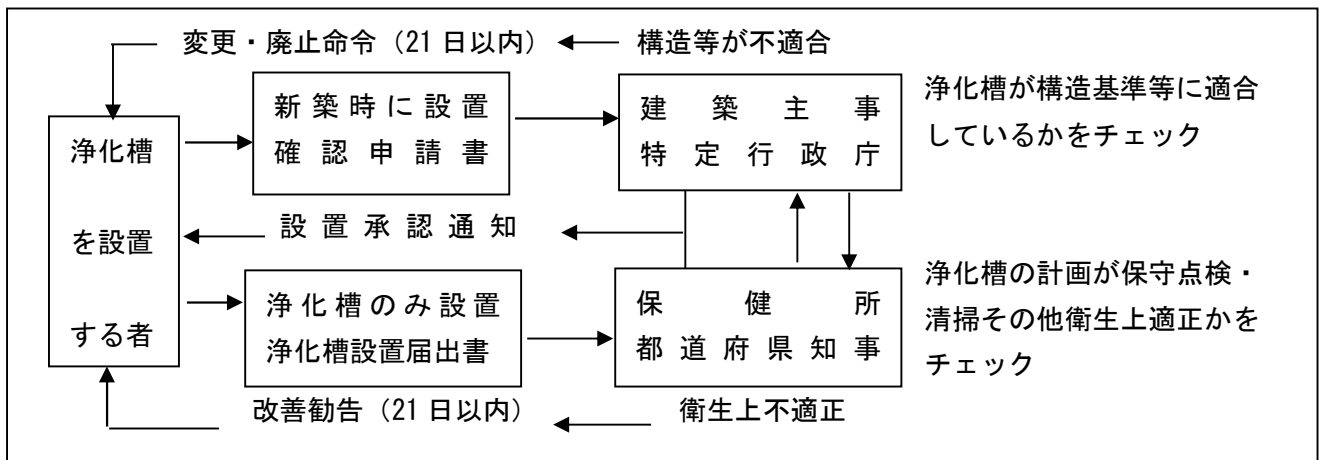
建物の建築をともなわないで浄化槽だけを設置する場合と既設の浄化槽の構造・規模を大幅に変更する場合は、都道府県知事(保健所)に浄化槽設置届出書を提出します。

### 2-2 必要な書類

- ・ 浄化槽設置届
- ・ 仕様書
- ・ 委任状
- ・ 付近見取図
- ・ 建築平面図
- ・ 浄化槽の配置図
- ・ 浄化槽の構造図(型式適合認定書等)
- ・ 排水経路図

※届出書類は都道府県・市町村によって異なる場合があります。

#### 設置届けの関係図



### 2-3 放流先の確認

放流先は暗渠であることが望ましく、開渠の側溝への放流はなるべくお避けください。また、放流先が水域である場合には設置許可のおりてない地域がありますので、事前に管轄水利組合(農業委員会・漁業組合)や保健所・土木出張所等でお調べください。農業用水路や漁業権のある地域に放流する場合には、これらの組合管理の同意を得ることが必要です。

## 2-4 浄化槽の選定

日本工業規格JIS-A-3302-2000により建築物の用途に応じて処理対象人員を算出し浄化槽の大きさ(人槽)を決定して下さい。

(算出のわからない場合は弊社又は代理店にお問い合わせ下さい。)

### 〔設置について改善勧告・変更命令〕(法第5条第2・3項)

浄化槽の設置届出を受理した日から21日(型式認定を受けた浄化槽は10日)以内に限り、

- ①都道府県知事は、保守点検・清掃その他生活環境の保全及び公衆衛生の観点から改善の必要があると認めるときは、改善勧告をすることができる。
- ②特定行政庁は、浄化槽の構造基準に適合しないと認めるときは、届出浄化槽の設置又は変更・廃止を命ずることができる。

### 〔上記期間内の工事着手禁止〕(法第5条第4項)

届出の内容が相当であると認める旨の都道府県知事・特定行政庁の通知を受けた場合を除いて、上記期間内は浄化槽工事に着手してはならない。

### 〔設置届けに関する罰則〕

- |                    |                    |
|--------------------|--------------------|
| ①届出をせず、又は虚偽の届出をした者 | 3月以下の懲役又は20万円以下の罰金 |
| 変更・廃止命令に違反した者      | 同上                 |
| ②期間内に浄化槽工事を施工した者   | 10万円以下の罰金          |

### 〔浄化槽設置届出書の様式〕

浄化槽設置届出書の様式等は、昭和60年厚生省・建設省令第1号に規定され、記載事項の詳細は昭和60年建設省住指発第553号建築指導課長通知に示されている。

### 〔関係法令〕

届出を要しない構造・規模の変更は、処理方式の変更をとまわず処理対象人員・日平均汚水量の10%以上の変更を伴わないもの。(昭和60年厚生省・建設省令第1号第2条)

# 3. 施工に関する基本事項

## 3-1 安全な施工を行うために

- ①工事関係者以外の人が立ち入らないように、**立ち入り禁止** の看板と施工現場の周囲にロープなどで夜間でもわかるような防護柵を行ってください。
- ②資格を要する機械の使用には、資格を持った人が行ってください。  
(吊り下げ・玉掛け作業・クレーン作業・フォークリフト・重機車両等)

## 3-2 浄化槽施工資格

- ①浄化槽を施工する場合、施工業者は当該業を行おうとする区域を所轄する都道府県知事の登録を受けなければなりません。
- ②浄化槽工事には、浄化槽設備士が実地に監督することが義務づけられています。

## 3-3 浄化槽工事業者登録票の掲示

浄化槽を施工する際には、下記の浄化槽工事業者登録票の掲示が義務づけられています。

(浄化槽工事業者登録票 様式 第8号・第9号)

35 cm以上	
浄化槽工事業者登録(届出済)票	
氏名又は名称	
代表者の氏名	
登録年月日	知事(登又届 )第 号
登録番号	
浄化槽設備士の氏名	

〔備考〕  
浄化槽設備士の氏名は、営業所に掲げる場合にあつては、当該営業所に於かれる浄化槽設備士の氏名とし、浄化槽工事の現場にあつては当該現場に於かれる浄化槽設備士の氏名とする。

〔改訂〕  
登録票の大きさは平成 23 年国土交通省令第 106 号により縦が 35cm 以上から 25cm 以上に、横が 40cm 以上から 35cm 以上に改訂されています。

## 3-4 設置場所の事前調査

### (1)現場のチェック

施工に必要な広さは、施工図等を参考としてください。槽間距離は、通常おおむね 500 mmとします。また、槽より1m離れた所に矢板を打ってください。

浄化槽機材の搬入・残土搬出等の作業にさしさわりのないスペースを確保してください。

施主や、建築業者・その他の関係者間によく打ち合わせを行ってください。

### (2)設置条件

- ①槽は、地下埋設とし、表1の条件に従ってください。

ただし、上部を駐車場に用いたり、交通量の多い道路端に設置する場合、さらに崖下や建物などに接する場合などは特別な工事が必要です。別項の「特殊な工事が必要な場合」を参照してください。

**表1 設置条件(地下埋設)**

地耐力	50KN/m <sup>2</sup>
積載荷重	1.8KN/m <sup>2</sup>
最深積雪量	1m以下
地下水位	掛からないこと
特殊荷重	掛からないこと

- ②臭突管は所定の位置まで横引き管でのばし、立ち上がり管は軒上1m程度まで上げるなどして、できるだけ臭気の問題が起こらないように配慮してください。
- ③保守点検、清掃が容易に出来る所へ設置してください。

**〔関係法令〕**

浄化槽の工事については、浄化槽工事業者の登録制度と浄化槽設備士の資格制度が設けられ、登録業者でなければ工事を施工することができず、登録業者は浄化槽設備士を営業所ごとと工事現場に置くことが義務付けられた。また浄化槽工事の技術基準も設けられた。

**浄化槽工事業者の登録制度 (法第5章 第21条～34条)**

**〔浄化槽工事業者の登録〕 (法第21条)**

浄化槽工事業を営もうとする者は、当該業を行おうとする区域を所轄する都道府県知事の登録を受けなければならない。登録の有効期間は5年とする。(法第21条)

罰則 登録を受けないで浄化槽工事業を営んだもの、不正な手段で登録を受けた者  
1年以下の懲役又は50万円以下の罰金

**〔浄化槽工事業の定義〕 (昭和60年建設省経建発第129号)**

浄化槽工事業は、浄化槽工事を自ら施工する工事業であるので、浄化槽工事を含む工事を請負っても、浄化槽工事を他業者に下請負させて自ら施工しない者は浄化槽工事業者に該当しない。

**〔特例浄化槽工事業者〕 (許可業者は届出 法33条)**

建設業法による許可業者のうち、次の三業種のいずれかで許可を得ている業者で、浄化槽工事業を営む者は、特例で届出により浄化槽工事業者として認められる。ただし、この場合も営業所ごとに浄化槽設備士を置くなど浄化槽工事業者としての要件が必要である。また、許可業者であっても届出をしなければ浄化槽工事業を営むことはできない。

- ①管工事 ②土木工事業 ③建築工事業

**〔登録・届出の範囲は都道府県〕 (昭和60年建設省経建発第129号)**

浄化槽工事業者は都道府県知事登録であるので浄化槽工事業を営めるのは、登録(届出)した都道府県の区域内だけである。営業所がなくとも浄化槽工事を行う場合は、必ずその工事を行う区域を管轄する都道府県知事の登録を受けなければならない。

### 〔営業所と浄化槽設備士〕（法第 29 条・経建発第 129 号）

浄化槽工事業者（届出による特例浄化槽工事業者も含む）は、浄化槽設備士を営業所ごとに置くことと浄化槽工事現場に置くことが、義務づけられている。（法第 29 条）

罰則 違反者は、10 万円以下の罰金

### 〔登録の申請手続き〕（法第 2 条・昭和 60 年建設省令第 6 号）

登録の申請に必要な書類、その様式などは昭和 60 年建設省令第 6 号「浄化槽工事業に係る登録等に関する省令」で示されており、その留意事項などは昭和 60 年建設省経建発 130 号建設業者通知「浄化槽法令に基づく登録事務等の取扱いについて」で示されている。また前途のように登録に関する条文は意味、運用については、昭和 60 年建設省経建発第 129 号建築経済局長通達「浄化槽法の施工と運用について」で示されている。

○申請の窓口 一部の県を除き建設業許可の窓口と同じ

### 〔標識の掲示と帳簿の備付け〕（法第 30,31 条 建設省令第 6 号 9,10 条）

浄化槽工事業者は、その営業所及び浄化槽工事の現場ごとに標識を掲示することと、営業所ごとに、帳簿を備え必要事項を記載することが義務付けられている。

## 浄化槽工事の技術基準

浄化槽工事は、浄化槽工事の技術上の基準に従って行わなければならない（法 6 条）、という規定により、昭和 60 年厚生省令・建設省令第 1 号第 1 条で、技術基準が定められている。

## 浄化槽設備士制度（法第 7 章 第 42 条～第 44 条、昭和 59 年建設省令第 17 号）

浄化槽工事を実地に監督する者で、国土交通大臣より浄化槽設備士免状の交付を受けた者をいう。浄化槽工事業者は、浄化槽設備士を営業所ごとと工事現場に置くことを義務づけられている。

### 〔浄化槽設備士免状〕

浄化槽設備士免状は、次の者国土交通大臣が交付する。

- ① 浄化槽設備士試験に合格した者
- ② 浄化槽設備士認定講習会の課程を修了した者

# 4. 浄化槽の部品、寸法一覧表

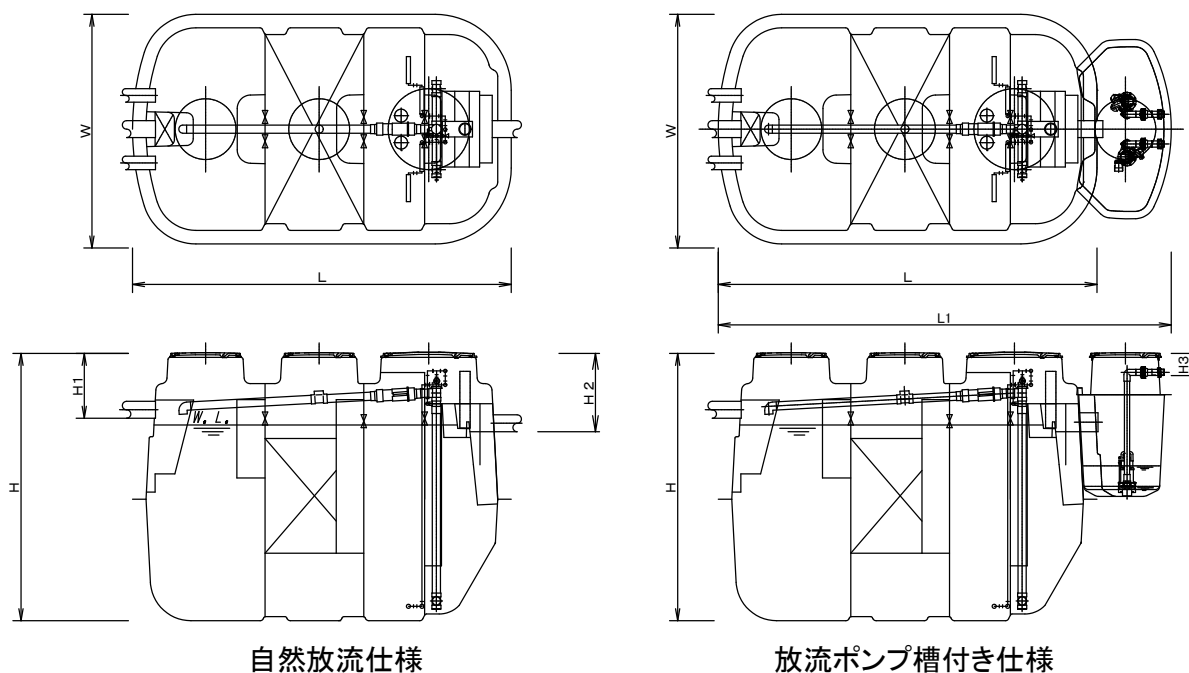
## (1) 部品一覧表

部 品 名	型 式	FCX12~45 型	
		荷姿	数量
浄化槽本体		裸	1 式
マンホール枠、フタ φ 4 5 0		裸	1 式※ <sub>1</sub>
マンホール枠、フタ φ 6 0 0		裸	2 式※ <sub>1</sub>
ブロワ（付属品：ホースバンド等）		段ボール	1 台
添付書類		ブロワ段ボールに テープで貼り付け	1 式※ <sub>2</sub>

※1: 12 型はマンホール枠、フタφ450が2式、φ600が1式となります。

※2: 添付書類の中に、取扱説明書、保証書があることを確認してください。

## (2) 仕様、寸法一覧表



項目	単位	FCX12~45 型									
		12	14,15,16	18	20,21	25	28,30	33,35	38,40	42,45	
処理対象人員	人	12	14,15,16	18	20,21	25	28,30	33,35	38,40	42,45	
全長 L	mm	2,800	3,470	3,370	3,600	4,210	4,310	4,850	4,510	4,950	
ポンプ槽付全長 L1	mm	3,350	3,990	3,920	4,120	4,730	4,820	5,360	5,020	5,460	
全幅 W	mm	1,700		2,000	2,200			2,400			
全高 H	mm	1,980					2,280		2,480		
流入管底 H1	mm	480					580				
放流管底 H2	mm	580					680				
放流管底 H3	mm	160									
流入放流管径	mm	φ 125（注：放流ポンプ槽付き仕様の放流管径はポンプに依ります）									

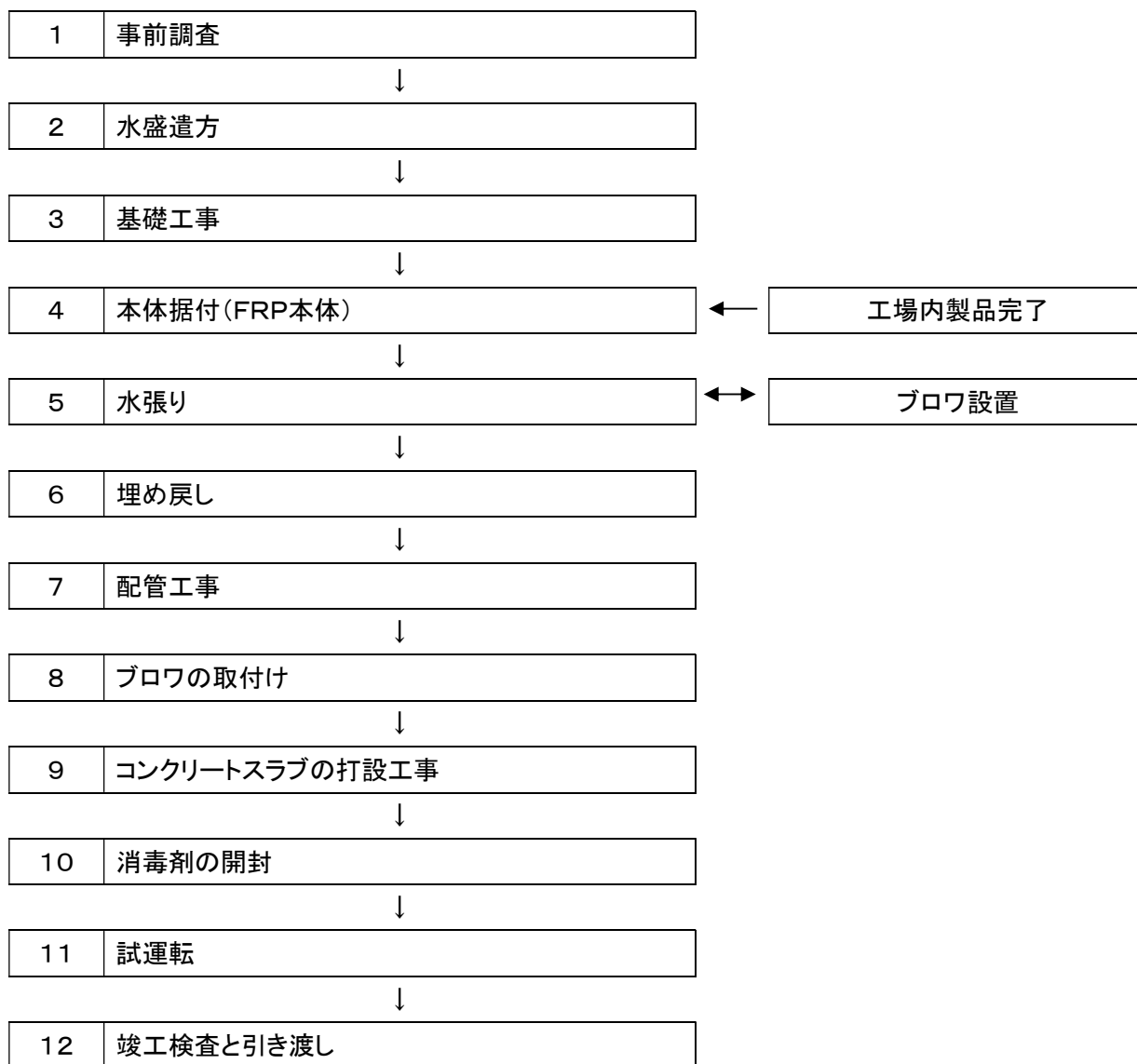
注: 全高は使用するマンホールフタにより変わります。上記は嵩上げなし、FRP(BMC 製蓋の場合)。

注: 寸法等は予告無く変更する場合がありますのでご了承ください。



# 5. 標準施工

## ●工事の流れのフロー



## 5—1 事前調査

工事の段取りとしては、まず現場調査を行い、工事を行うための次の条件を確認して下さい。

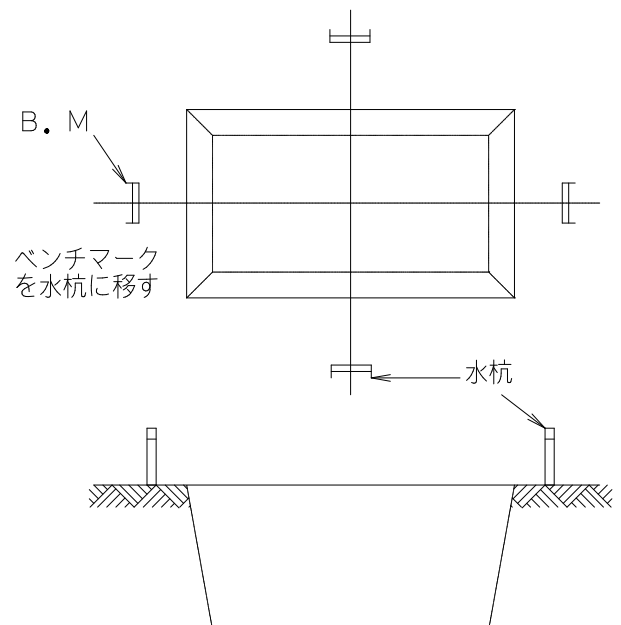
- 設置場所の広さ …………… 設置図面通りの広さがあるか。
- ガス管・水道管の埋設の位置 …… ガス管・水道管が埋設されていないか。
- 配管路の状況 …………… 浄化槽の配管経路に障害物はないか。
- 搬入・搬出の状況 …………… 浄化槽の持ち込みができるか。
- 設置場所周囲の状況 …………… 資材置場・トラック・残土の一時置場があるか。  
クレーン・トラックの作業が確保できるか。
- 土質の良否及び湧水の有無 …… 土質の状況はどうか。  
湧水はあるか。  
矢板など必要か。
- 工事電力・工事用水の状況 …… 現場で電気・工事用水が調整できるか。  
自然放流か、ポンプアップ放流か。

その他の確認事項として

- 関係官庁への書類の申請提出は済んでいるか。
- 浄化槽および付属部品は整っているか。
- 浄化槽の施工の際は現場ごとに標識を掲げること。

## 5—2 水盛遣方

- 工事に掛かる前に、設置位置の縄張りをしてスペースの確認をしてください。
- 工事の邪魔にならない位置に水杭を打ち込み、芯出し作業や高さのチェックに備えてください。
- 設計地盤(ベンチマーク)を事前に確認してください。(右図参照)



### 5—3 基礎工事

掘削工事に当っては、下記の点に特に注意してください。



**警告** 削工事を行う際は、必ず土留めを行ってください。

※これらの注意を怠ると、転落事故や土砂崩れの生ずる恐れがあります。



**注意** …転落事故防止

埋設工事に際しては、穴を掘った周囲には、防護柵をつくり関係者以外立ち入らないようにしてください。

※これらの注意を怠ると、転落事故(傷害)の生ずるおそれがあります。

#### 1) 掘削工事

設置場所や流入管、流出管の方向を確認し、下記に示す寸法で基礎工事を行なってください。

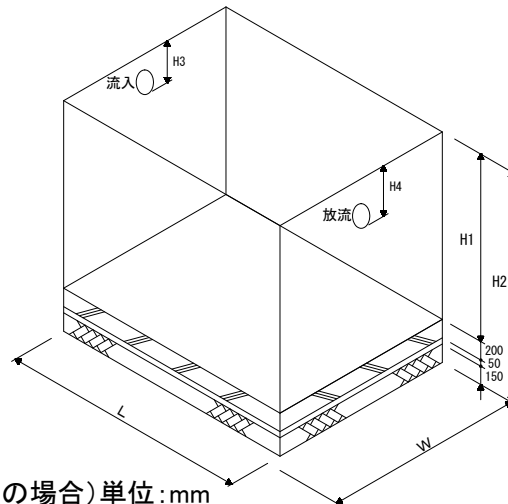
特に、深く掘りすぎないように気をつけてください。深く掘りすぎますと、せっかくの地山をいため基礎が不安定となり、満水にしたときに水平がくったり不等沈下をおこしたりする恐れがあります。

※図は、基礎スラブを図示したもので、

掘削図ではありません。

※掘削時には、労働安全衛生法による掘削勾配にしたがって掘削工事を行ってください。

※コンクリート厚など行政庁の指導がある場合は、指導に従ってください。



基礎寸法の目安(嵩上げなし、FRP(BMC製蓋の場合)単位:mm)

項目	単位	FCX12~45型(自然放流)									
処理対象人員	人	12	14,15,16	18	20,21	25	28,30	33,35	38,40	42,45	
L	mm	3,000	3,700	3,600	3,800	4,500	4,600	5,100	4,800	5,200	
W	mm	2,500		2,800	3,000			3,200			
H1	mm	1,980					2,280		2,480		
H2	mm	2,380					2,680		2,880		
H3	mm	480					580				
H4	mm	580					680				

## 2) 割栗石地業

栗石(割栗または玉石)と目潰し、砂利(切込み砂利)による栗石地業を行います。掘削の際に荒らされた地盤を固めるのが目的ですから、つき固めは、栗石が土中に充分くい込むように念入りに行う必要があります。

割栗石は、約 150mm の厚さで「転圧機」等を用いてつき固めてください。

## 3) 捨てコンクリート打ち

約 50mm の捨てコンクリートを打ってください。なお、この捨てコンクリートの段階でしっかりと水平を出しておいてください。

## 4) 基礎コンクリート打ち

基礎仕上げの高さを確認し、水平に約 200mm のコンクリートを打ってください。

なお、これらのコンクリートを省略して砂だけを敷いたような基礎を作りますと、長い間に砂が洗い流されて、割栗石の鋭角な部分が直接槽の底面に接し、破損する恐れがありますので必ず、コンクリートを用いてください。基礎工事を完全に行うことは、槽全体の水平の確保と不等沈下の防止のため、きわめて重要です。また、槽の水平が狂いますと、処理機能に支障をきたします。

## 5—4 本体据付け

- 槽は必ず水平に据え付けてください。水平勾配は1/200以下としてください。

浄化槽が傾いていると、槽内の水の流れや、ばっ気などに偏りが生じ、処理機能が低下して放流水質が悪化する原因になります。

- 据付けの方向(流入、放流の方向)が正しいことを確認してください。
- 水準器を槽のマンホール枠に数カ所あてて、槽の水平を出してください。
- 槽をつりあげるときは、必ず4点吊りにしてください。
- 湧水があるときは、浮上防止工事を行ってください。

## 5—5 水張り

- 水張りは必ず埋め戻し前に行ってください。
- 流入側より水張りを行ってください。水張り高さは、通常の運転水位まで行ってください。
- 浄化槽に水を張りながら水準目安線にて水平がくるわないことを確認してください。その際に空気調整バルブレバー及び循環返送管の調整装置は出荷時に設定されていますので手を触れない様にしてください。万一、位置がずれてしまった場合は所定の開度に戻してください。

### 注意

担体流動槽上部には担体が流出しないように、担体流出防止板が設けられてますが、万が一の流出を防止する為に、水位線より上に水を張らないようにしてください。

## 5—6 埋め戻し

- 槽内に土砂が入らないように、マンホールにフタをしてください。また、流入および放流キャップは付けたまま埋め戻しを行います。
- 埋め戻しの土は、石ころなどが混入しない良質土(山砂など)を用いてください。
- 水締めを行いながら埋め戻し、付き棒などで突き固めてください。

## 5—7 配管工事

- 次の配管材料を準備してください。

配管名称	流入管、放流管	臭突管	送気管（空気管）
硬質塩化ビニルパイプ	VP125 またはVU125	VP100 またはVU100	VP13（12～18人槽） VP20（20～45人槽）

注：放流ポンプ槽付き仕様の場合は放流管の径を確認して同じ径の物を排気管用に、VP 又は VU40 を準備して下さい。

### 1) 汚水配管

- 生活排水以外の特殊な排水は、絶対に浄化槽に流さないでください。
- 起点、屈曲点、合流点には、インバート升を設置してください。  
直線部分は、およそ15m以内にインバート升を設置してください。地区によっては取り扱いの異なることもありますので指導に従ってください。
- 臭突管には、汚水の配管を絶対に接続しないでください。
- 放流配管には、雨水、その他の配管を接続しないでください。消毒剤の塩素ガスにより雨どいやその他排水設備の機器が腐食される恐れがあります。また、浄化槽の臭気クレームの原因にもなります。

### 2) 臭突配管

※臭気の発生に備えて臭突管の設置を推奨します。浄化槽は状況（使用開始初期、高負荷等）により臭気が発生する場合があります。臭気への対策は臭突管の設置が確実です。

- 横引き管を槽本体の臭突接続口に接続し、所定の位置まで上り勾配で布設する（できるだけ短く）。
- 立ち上げ管は軒上1m以上延長し、風などで倒れないよう固定する。
- 立ち上げ場所は、臭気が問題とならないように近隣世帯にも配慮する。
- 大気開口部が建物の張出し下部にならないようにして下さい。  
建物の張出し下部は風による気流の流れが複雑であるため、円滑な空気の流出入が妨げられ臭気がこもる恐れがあります。
- 風などで倒れないようにサポートをつけてください。
- 横引管の勾配は、浄化槽に向かって下り勾配に配管してください。
- 臭突ファンは、換気風量がブロワ風量の10倍以上あるものを使用してください。
- 事情により施工時に設置が不可能な場合には右図の臭突管準備参考図を参考に地面まで臭突管を出しておくとの対応は楽になります。

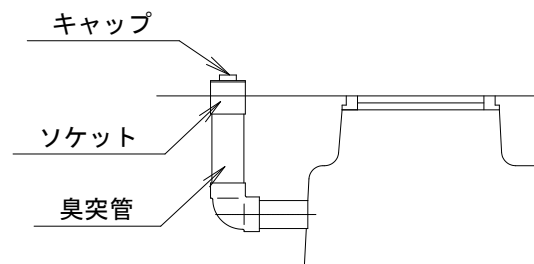
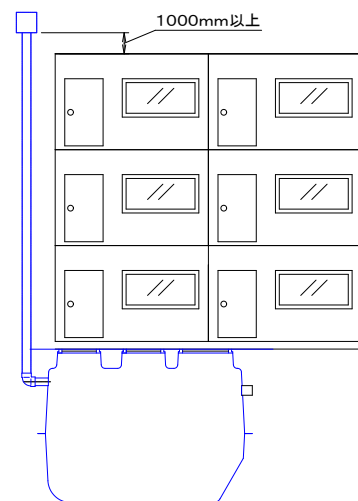


図. 臭突管準備参考図

### 3) 空気配管

- 浄化槽の空気配管は1口であり「エア一口」と表示されています。
- 空気配管長さは、なるべく短くし、曲がりは5箇所以内としてください。10mを超える場合は、配管径を径違いソケットでVP20またはVP25に上げて風量の損失を防いでください。
- 空気配管工事を行う際には、ゴミ等が入らないように注意してください。

## 5—8 ブロワの取り付け

### 1) ブロワの設置場所について

- 降雨や積雪でブロワが浸水する危険の無い場所に設置してください。
- ブロワは浄化槽の水面より上に設置してください。
- 可燃性ガスの漏れる恐れのある場所へは設置しないでください。
- 運転音の気になる所(寝室や応接間のそばなど)への設置は避けてください。
- 風通しの良いできるだけ日陰の場所に設置してください。
- 湿気の多い場所や風の吹き溜まりなどホコリやゴミの多い場所は避けてください。
- 換気扇の真下など、油分を含んだ空気を吸い込む可能性のあるところから離して設置してください。
- 維持管理に便利なところが適当です。

### 2) 電気工事について

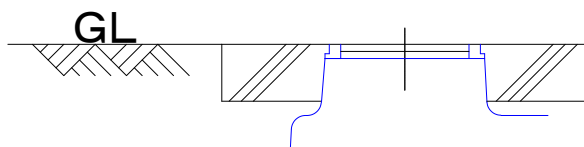
- ブロワ用の配線には漏電ブレーカーを必ず取り付けてください。
- ブロワを屋外に取り付けるときは、防水型コンセントを必ず使用してください。
- コンセントは容易に取りはずしできない構造としてください。
- D種接地工事を行ってください。(※ブロワーによっては、アース工事不要になる場合もあります。詳しくは近くの営業所にお尋ね下さい。)

### 3) 設置工事について

- ブロワに多量の水がかかる可能性のあるときは、水よけの屋根または囲いを設けてください。
- ブロワは専用の据付台に設置してください。
- 基礎はコンクリート製とし、水準器で水平を出し、コンクリートが完全に乾いてから他の基礎とは切り離して設置してください。
- 据付台は、地上より100mm以上の高さで建物より200mm以上離してください。また、犬走りやコーナーなどには極力設置しないでください。
- 防音、防水のため囲いを設けるときは、囲いの内部温度が40℃を超えないよう換気扇を取り付けてください。

## 5—9 コンクリートスラブの打設工事

- 埋め戻し工事が完了したら、マンホールの周囲にコンクリートを打設します。
- 標準埋設の場合は、右図を参考にしてください。



## 5—10 消毒剤の開封

- 薬剤筒の中のポリ袋に消毒剤が入っていますので、浄化槽を使用開始する時には、ポリ袋を開封して消毒剤を取り出し、薬剤筒に入れ直してください。

**注意** 浄化槽に入れる消毒剤は、浄化槽を使用開始するまでは開封しないでください。

## 5—11 試運転

工事が終了しましたら「施工終了時チェックリスト」で工事の適正を確認後次の順序で試運転を行ってください。

### 1) 設定の確認

散気用バルブ、エアリフト用バルブが適切な設定になっているか確認してください。

<バルブの種類と目盛>

種類	目盛
散気用バルブ(青色)	中央
エアリフト用バルブ(灰色)	40%

### 2) 循環水量の確認

<循環水量の目安>

エアリフト用バルブ開度および循環返送水量の基準（開度単位：％、水量単位：L/min）

人槽	12	14	15	16	18	20	21	25	28
バルブ開度	40								
循環返送水量	3.3 ～ 5.0	3.9 ～ 5.8	4.2 ～ 6.3	4.4 ～ 6.7	5.0 ～ 7.5	5.6 ～ 8.3	5.8 ～ 8.8	6.9 ～ 10.4	7.8 ～ 11.7
人槽	30	33	35	38	40	42	45		
バルブ開度	40								
循環返送水量	8.3 ～ 12.5	9.2 ～ 13.8	9.7 ～ 14.6	10.6 ～ 15.8	11.1 ～ 16.7	11.7 ～ 17.5	11.7 ～ 17.5	12.5 ～ 18.8	

### 注意

使用開始直後は、ばっ気を行っても流動担体の流動性が悪い場合がありますがしばらくすると流動します。

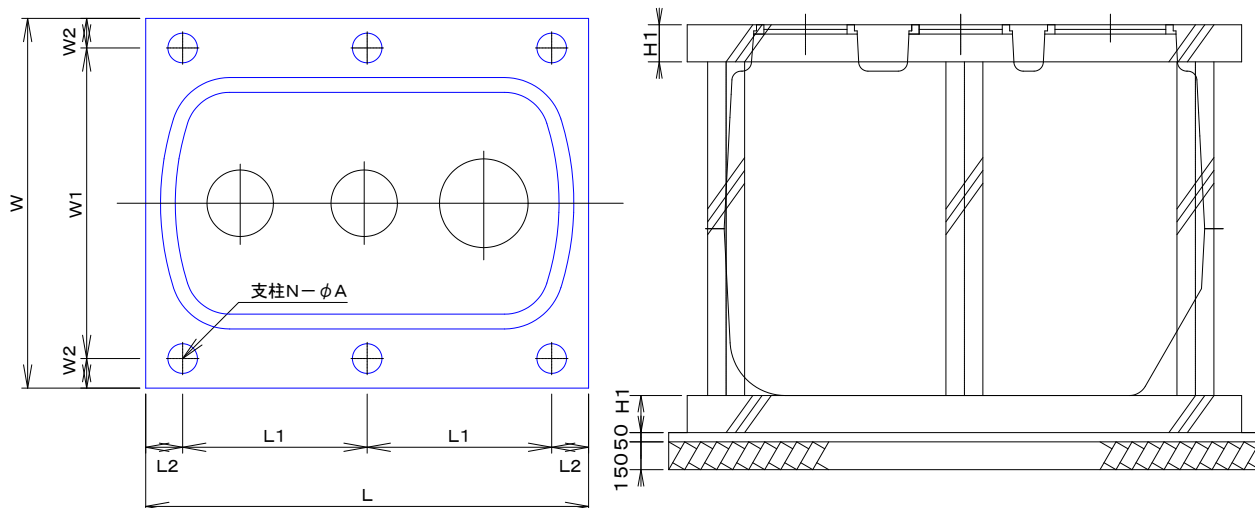
## 5—12 竣工検査と引き渡し

- 設備工事が完了しましたら、所轄関係官庁の竣工検査を受けた後、設置者に引き渡してください。
- 施主には、正しい使用法を十分に説明するとともに、浄化槽に添付されている「使用説明書」と「保証書」に引き渡し日を記入して渡してください。
- 保守点検業者が決まっている場合には、引渡しの際に一緒に立ち会うように連絡して引継ぎを行ってください。また、保守点検業者が決まっていない時は、紹介するようにしてください。

# 6. 特殊な施工

## 6-1 車が通る場所に設置する場合(車両総重量 6t以下および 20t以下)

本品のマンホールの仕様は、荷重種別 1500kg(車両重量 6.0t 以下)になっておりますが、車が通る場所に設置する場合は、次の要領で施工してください。6t 以上の車が通る場合は、弊社にお問い合わせください。



自然放流仕様 全高標準時 施工仕様表

荷重	項目	単位	FCX12~45 型									
	処理対象 人員	人	12	14,15,16	18	20,21	25	28,30	33,35	38,40	42,45	
6t 以下	L	mm	2,800	3,470	3,370	3,600	4,210	4,310	4,850	4,510	4,950	
	L1		1,800	2,470	2,370	2,600	1,610	1,660	1,930	1,270	1,430	
	L2		500									
	W		2,500	2,800	3,000				3,200			
	W1		2,100	2,400	2,600				2,800			
	W2		200									
	H1		180					200				
	φA		200									
	N	本	4			6			8			
20t 以下	L	mm	3,000	3,700	3,600	3,800	4,500	4,600	5,100	4,800	5,200	
	L1		1,250	1,600	1,550	1,650	2,000	2,050	1,540	1,440	1,570	
	L2		250									
	W		2,500	2,800	3,000	3,200		3,000	3,200			
	W1		2,100	2,400	2,600	2,700		2,600	2,800			
	W2		200			250			200			
	H1		200									
	φA		250			300			250			
	N	本	6						8			

注：仕様及び寸法は予告無く変更する場合がありますのでご了承ください。



●配筋仕様

荷重	項目	FCX12~45 型										
	処理対象人員	12	14,15,16	18	20,21	25	28,30	33,35	38,40	42,45		
6t以下	基礎 コンクリート /スラブ	X方向	D13@200 シングル			D13 @150シングル						
		Y方向	幅 400 D13-3			幅 400 D13-4		幅 400 D13-5		幅 400 D13-4		
	支柱	主筋	4-D13									
		フープ筋※1	D10@100									
	支柱径	4-φ200				6-φ200			8-φ200			
20t以下	基礎 コンクリート /スラブ	X方向	D13@200ダブル									
		Y方向										
	支柱	主筋	4-D13	5-D13	4-D13	6-D13	5-D13	6-D13	4-D13			
		フープ筋※1	D10@100									
	支柱径	6-φ250				6-φ300			8-φ250			

※1.フープ筋は、スパイラル筋でもよい。

注：仕様及び寸法は予告無く変更する場合がありますのでご了承ください。

## 6—2 深埋めの場合

●300mmを越えるかさ上げは、絶対にしないでください。

300mmを越えると、大きな土圧が浄化

槽本体にかかり、槽が変形をしたり破損のおそれがあります。

また、保守点検の操作・作業が十分に行えず、放流水質が悪化する原因になります。

1) 深埋めが300mm以下の場合

別売のかさ上げ枠を使用して、かさ上げを行ってください。

〈施工方法〉

- ①本体のマンホール枠に別売の嵩上げ枠を取り付けてください。
- ②かさ上げ枠を高さに合わせてカットしてください。

2) 深埋めが300mmを越える場合

原水ポンプ槽を設置して、深埋めを300mm以下にしてください。

原水ポンプ槽が設置できない場合は、ピット工事を行ってください。

ピット工事は次の例を参考にしてください。

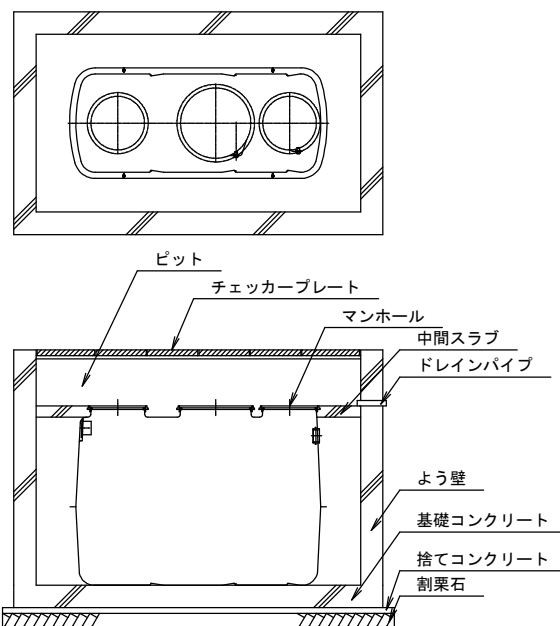
〈ピット工事の施工例〉

●土圧から浄化槽を保護するために、浄化槽の周囲によう壁を設けてください。

右図は施工例です。よう壁にかかる土圧、上部からの荷重などを十分に検討してよう壁の仕様を決めてください。

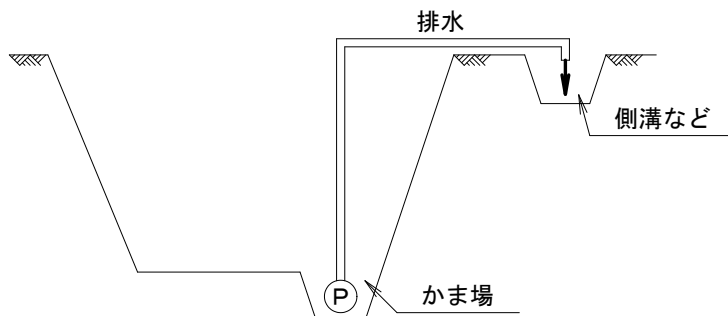
●ピット内には水抜き用のドレインパイプを設けてください。

●ピットの上面は、縞鋼板等でフタをしてください。



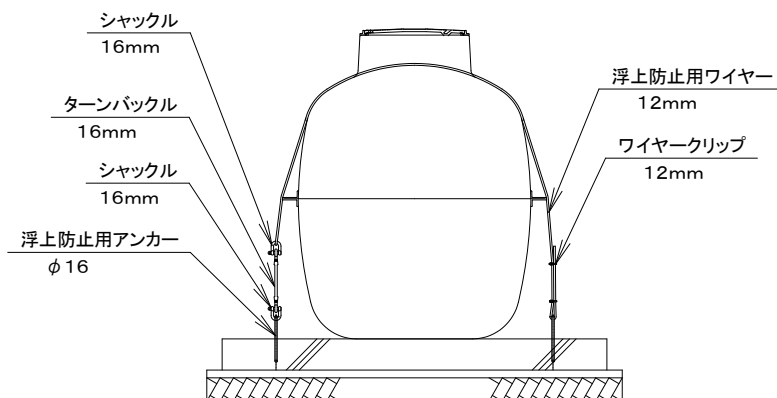
### 6—3 湧水がある場合

- 地下水の多い場所や軟弱な地盤の場合の掘削は、必ず法面崩壊防止のため適切な施工をしてください。
- 湧水がある場合には右図のようにかま場を作り、ポンプで排水しながら作業を行ってください。
- 地下水位がベースコンクリート上面より高い場合には、槽の浮上や槽本体の破損を防止するため、浮上防止工事を行ってください。



〈浮上防止工事の施工例〉

- 槽の浮上や槽本体の破損を防止するため、右図の浮上防止方法または外槽フランジの上部10cm以上まで根巻きコンクリートをし、必ず床スラブを打ってください。
- ※ 右図の浮上防止方法を行う場合は浄化槽本体に追加加工が必要になります。詳しくはお近くの営業所に相談をしてください。

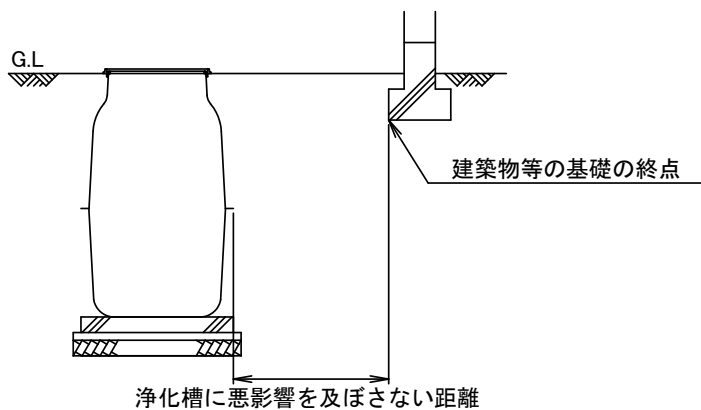


### 6—4 特殊な荷重がかかる場合(建築物、道路のきわ および がけ下など)

建築物、道路際およびがけ下等は、非常に大きな土圧が浄化槽にかかりますので、次の要領で工事を行ってください。

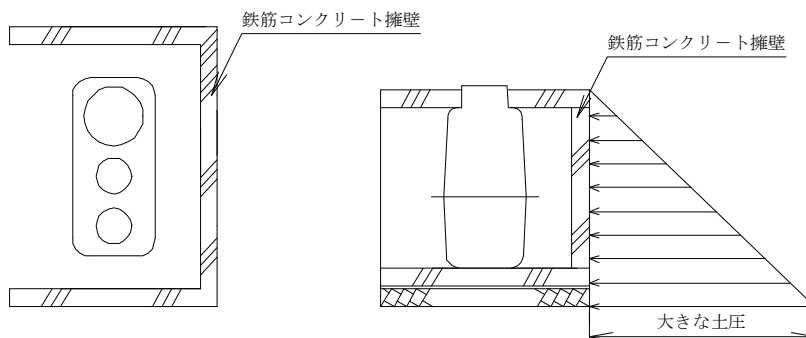
#### 1) 設置場所が広くとれる場合

設置場所が広くとれる場合は、浄化槽に建物等の荷重が直接かからない様、浄化槽に悪影響を及ぼさない距離をとっていただいて設置してください。



#### 2) 設置場所が狭い場合

設置場所が狭く、浄化槽を建物等から離して設置できない場合は、擁壁を設けてください。擁壁の鉄筋コンクリートの厚さ、鉄筋径、ピッチは、擁壁に作用する土圧に応じて決めてください。



## 6—5 屋内に設置する場合

屋内に設置する場合は、次のことに注意してください。

- 沈殿分離槽、嫌気ろ床槽では、炭酸ガスや硫化水素等が発生し、担体流動槽では酸素を消費しますので、必ず換気設備を設けてください。
- ブロウ、ポンプ等の騒音や振動に対して十分な対策を行ってください。
- 浄化槽の周囲は、維持管理が充分に行える場所を設けてください。
- 浄化槽本体には、建物の荷重がかかることが多いので、事前に荷重の検討を充分行ってください。

## 6—6 地上に設置する場合

地上に設置する場合は、次のことに注意してください。

- 浄化槽本体の固定は施工図を確認のうえ、確実に行ってください。
- 地震や振動に対して十分な安全対策を行ってください。
- 浄化槽は、長時間紫外線にさらされると外槽が劣化します。表面には耐候性の塗料を塗布してください。
- 点検口の周囲には、維持管理に必要な点検用歩廊を設けてください。

地上設置の場合、浄化槽本体は補強や耐候塗装を行った「地上設置仕様」にします。必ず「地上設置仕様」をご用命ください。

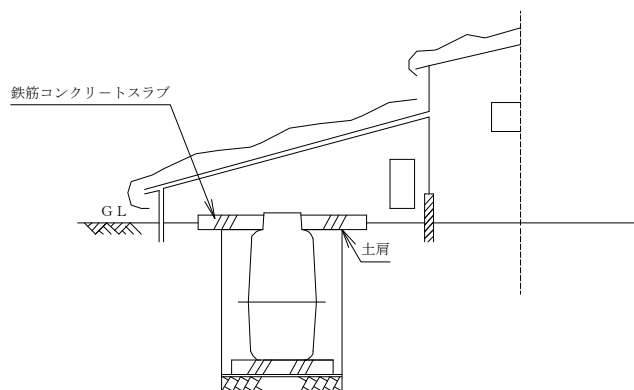
## 6—7 寒冷地に設置する場合

### 1)保温対策

槽内が凍る恐れのある場合は、水面がその地方の凍結深度以下になるように、深埋めを施してください。深埋めの方法は、「かさ上げが300mmを超える場合」と同様の方法により行ってください。

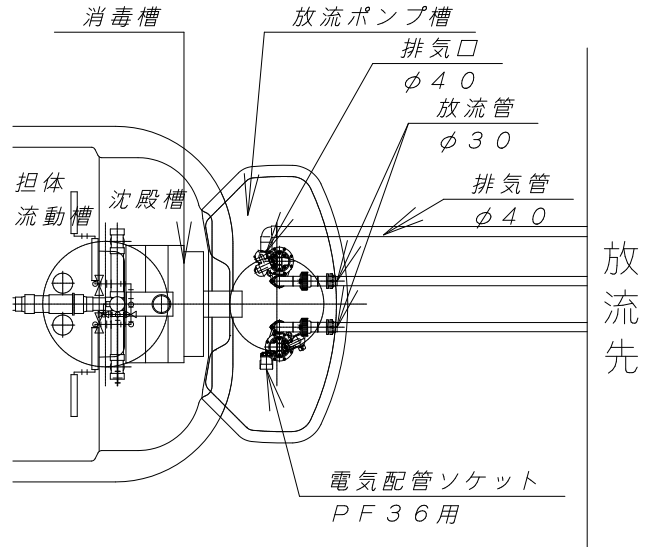
### 2)多雪地に施工する場合

多雪地における施工については、地域によって多少の相違はありますが、浄化槽の上部に屋根囲い等をして積雪により浄化槽に荷重が直接かからないように施工をしてください。



## 6—8 ポンプアップを必要とする場合

放流先の排水溝が高い場合は、ポンプアップが必要です。別売りの浄化槽一体型ポンプ槽の設置をしてください。放流ポンプ槽を設置する場合は、P12のように臭突管を施工してください。臭突管の工事ができない場合は、ポンプ槽から放流先に排気管を下図のように行ってください。この時、放流管及び、排気管は放流先の最高水位より高く設置してください。



- ポンプ槽の水中ポンプは配送中の破損防止のため、組み付けられていませんので、埋め戻し完了後に同梱の部品を接続してください。  
チャッキ弁を締め付けていただければ、水中ポンプのフロートスイッチが正しく作動するように設置できます。
- ポンプ槽の電気配線工事に際してはポンプ槽の配線用配管入口は配線後に塩素ガスの逆流防止のため、必ずコーキング処理をしてください。
- 放流ポンプ槽を設置する場合は排気管工事について、放流ポンプ槽一体型浄化槽には、必ず臭突管もしくは排気管を設置してください。

⚠ **注意** 設置しない場合は、消毒槽から発生する塩素ガスにより機器の破損・障害が生ずるおそれがあります。

①放流側からみて、右側にφ50(キャップ付)が設けてあります。

②用意していただく部材

部材名称	個数等
VP40 または VU40	50mm 程度
DV40 ソケット	2 個

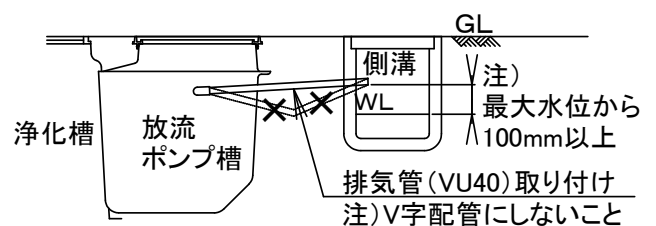
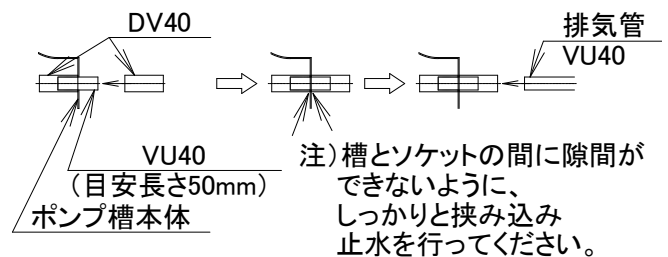
※側溝までの配管材料・個数等は現場による。

③排気管の接続方法

- ・キャップを取り外してください。
- ・接続方法は右上図のように行ってください。

④排気管の配管方法

- ・接続方法は右図のように行ってください。



## 施工終了時チェックリスト

作 成		氏 名	
施 工 日 時	令和 年 月 日 時～	天 気・気 温	/ °C
施 工 業 者	(名称・氏名) (住所) TEL - -		
設 置 年 月 日	令和 年 月 日	使 用 開 始 年 月 日	令和 年 月 日
処 理 方 式	分離嫌気ろ床 担体流動方式	処 理 水 質	BOD20mg/L, COD30mg/L, T-N20 mg/L, SS20mg/L 以下 BOD 除去率 90%以上, COD 除去率 70%以上 T-N 除去率 56%以上, SS 除去率 87.5%以上
浄化槽製造業者	大栄産業株式会社	型 式	FCX (人槽)C II 型
チェック項目	細 目		チェック
流水管・放流管等の勾配	・汚水の停滞がなく、配管勾配は適切であるか		
放流先の状況	・放流口と放流水路の水位差は適切か、逆流しないか		
誤接合等有無	・雨水や工場排水が流入していないか		
柵の位置及び種類	・起点・屈曲点・合流点や一定間隔毎の柵設置は適切か		
各種配管等の状況	・管の露出等により変形・破損のおそれはないか		
かさ上げの状況	・バルブの操作などの維持管理を容易に行えるか		
浄化槽本体の上部及び その周辺の状況	・保守点検・清掃が困難な場所に設置されていないか		
	・保守点検・清掃の支障となるものが置かれていないか		
	・コンクリートスラブが打たれているか		
漏水の有無	・漏水が生じていないか		
浄化槽本体の水平状況	・水平が保たれているか		
ろ材等の変形・破損・ 固定の状況	・ろ材に変形や破損はないか		
	・しっかり固定されているか		
散気装置、循環装置の変形 および破損・固定 及び稼働の状況	・各装置に変形や破損はないか		
	・しっかり固定されているか		
	・空気の出方や水流に片寄りはないか		
	・循環水量の調整は容易か		
消毒装置の変形・破損・ 固定の状況	・消毒装置に変形や破損はないか		
	・しっかり固定されているか		
	・越流ゼキは傾いていないか		
	・薬剤筒は傾いていないか		
ポンプ設備(原水ポンプ ・放流ポンプ等)の設置・ 稼働状況 排気状況	・ポンプ柵に変形や破損はないか		
	・ポンプ柵に漏水のおそれはないか		
	・ポンプが2台以上設置されているか		
	・計画どおりの能力のポンプが設置されているか		
	・ポンプの取り外しが可能か		
	・ポンプ・配管等がレベルスイッチの稼働を妨げないか		
	・臭突管工事または排気管が設けてあるか。		
送風機の設置・稼働状況	・防振対策がなされているか		
	・固定が十分行われているか		
	・アースはなされているか		
	・漏電のおそれはないか		
	・配管接続は適切か		

## 7.アフターサービスについて

### (1) アフターサービス

ご使用中に万一異常が発生した場合は、ご契約の維持管理店、または弊社営業所へご連絡ください。

### (2) 保証について

保障期間は開始日から起算して、本体が3年、駆動部が1年です。保証書の記載内容通り故障について修理いたしますので、詳しくは保証書をご覧ください。また、保証書に「お客様名、お取扱店名、据付日」を記入し、大切に保管してください。

保証期間経過後の修理についても、お気軽にご相談ください。

保証期間内に取扱説明書の注意書きに従って、正常な使用状態にて故障した場合には、本書記載内容に基づき無償修理を行うことをお約束するものです。ただし保証は「機能」を保証し、「性能」を保証するものではありません。

#### 保証対象品

##### ① 槽本体：本体の外殻、仕切板（担体を含む）

※FRP製の槽本体の耐用年数は30年程度となります。

浄化槽以外に転用をする場合は、保証の対象外となります。

##### ② 駆動部（ブロウ・送風装置・ポンプ・制御盤等）

##### ③ その他部品（開口部蓋・枠および、配管部材・嵩上げ材・ろ材等）

※ 開口部の蓋等は、使用上に発生した外観上の傷・錆等は保証いたしません。

あくまでも蓋の機能（耐荷重強度）について保証するものです。

※ 消耗部品（ダイヤフラム・弁・パッキン類・消毒剤等）は対象外となります。

### (3) 部品の保有年数

部品の最低保有年数は5年です。5年以上過ぎますと部品の供給ができなくなり、部品の一式交換が必要となる場合がありますのでご了承願います。

詳しくは維持管理店にご相談ください。

### (4) 浄化槽の取扱説明書等を紛失・破損された場合は、弊社にご連絡ください。

直ちにお送りします。

### (5) その他不明な点は、弊社までお問い合わせください。

URL : <http://www.daie-industry.co.jp/>



ホームページ URL QR コード

※「浄化槽法」により浄化槽の維持管理（保守点検・清掃・検査）はお客様に義務付けられています。  
これらの費用はすべてお客様のご負担となります。