

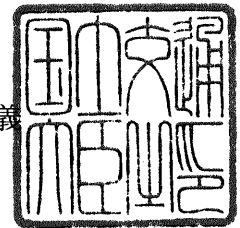


認 定 書

国住指第 236-2 号
平成 21 年 8 月 7 日

大栄産業株式会社
代表取締役社長 木村 尊 様

国土交通大臣 金子 一義



下記の構造方法等については、建築基準法第68条の26第1項(同法第88条第1項において準用する場合を含む。)の規定に基づき、同法施行令第35条第1項の規定に適合するものであることを認める。

記

1. 認定番号

DW3N-0117

2. 認定をした構造方法等の名称

分離嫌気ろ床担体流動方式FCX型/12~50人槽/合併処理浄化槽/汚物処理性能

3. 認定をした構造方法等の内容

別紙1のとおり

(注意) この認定書は、大切に保存しておいてください。

構造方法の概要

1. 件名	分離嫌気ろ床担体流動方式 FCX 型／12～50人槽／ 合併処理浄化槽／汚物処理性能
2. 処理区分	合併処理
3. 法令上の浄化槽等の性能	建築基準法施行令第 32 条第3項関係： ・ 放流水の BOD: 20mg/L 以下 ・ 放流水の T-N: 20mg/L 以下 ・ 放流水の SS: 20mg/L 以下 ・ 放流水の COD: 30mg/L 以下 ・ 放流水の pH: 5.8～8.6 ・ 放流中に含まれる大腸菌群数: 3,000 個/cm ³ 以下
4. 設計	大栄産業株式会社
5. 維持管理頻度等	保守点検頻度: 3 回／年以上 12～20 人槽 : 4 回／年以上 21～50 人槽 汚泥引き抜き頻度(設計値) : 1 回／年以上 (汚泥引抜対象単位装置名: 沈殿分離槽、嫌気ろ床槽)
6. 構造方法の概要	沈殿分離槽、嫌気ろ床槽、担体流動槽、沈殿槽および消毒槽を組み合わせた合併処理浄化槽
7. 参考事項	類似案件 なし

8. 装置の概要	
(1) 処理方式	分離嫌気ろ床担体流動方式
(2) 処理対象人員	12 ~ 50[人]
(3) 日平均汚水量	2.4 ~ 10.0[m ³]
(4) 流入水質	BOD:200[mg/L] COD:100[mg/L] SS:160[mg/L] T-N: 50[mg/L]
(5) 処理水質	BOD: 20[mg/L]以下 COD: 30[mg/L]以下 T-N: 20[mg/L]以下 SS : 20[mg/L]以下 pH 5.8~8.6 大腸菌群数 3000 個/cm ³ 以下
(6) 処理工程	<pre> graph TD A[流入] --> B[1) 沈殿分離槽] B --> C[2) 嫌気ろ床槽] C --> D[3) 担体流動槽] D --> E[4) 沈殿槽] E --> F[5) 消毒槽] F --> G[放流] E -.-> 循環 B </pre>

認定書

愛知県知多郡美浜町大字北方字西側 85-1
大栄産業株式会社
代表取締役 木村雄三

さきに申請のあった下記の浄化槽の型式については、建築基準法及びこれに基づく命令で定める構造基準に適合すると認められるので、浄化槽法第13条第1項の規定に基づき、工場において製造される浄化槽の型式として認定する。

令和5年8月4日

国土交通省中部地方整備局長
佐藤 寿延



記

1. 認定番号等

別紙

2. 別添図書

- (1) 型式適合認定書の写し
- (2) 製造方法及び製造設備の概要を記載した書面
- (3) 検査方法及び検査設備の概要を記載した書面
- (4) 施工要領書
- (5) 維持管理要領書

別紙

認定番号	浄化槽の名称	工場の所在地及び名称	浄化槽の概要		
			処理方式	処理対象 人員(人)	日平均汚水量 (m ³ /日)
5-23-H-001	ダイエー浄化槽 FCX12CII型			12	2.4
5-23-H-001-1	ダイエー浄化槽 FCX14CII型			14	2.8
5-23-H-001-2	ダイエー浄化槽 FCX15CII型	愛知県知多郡美浜町大字北方字柿谷3-5		15	3.0
5-23-H-001-3	ダイエー浄化槽 FCX16CII型	大栄産業株式会社 東海マリン工場 北海道歌志内市字文珠 159 番地 9		16	3.2
5-23-H-001-4	ダイエー浄化槽 FCX18CII型	大栄産業株式会社 北海道工場 宮城県栗原市若柳武鎗字猿田沢 15 番地の 43		18	3.6
5-23-H-001-5	ダイエー浄化槽 FCX20CII型	若柳化成工業株式会社 栃木県芳賀郡益子町大字塙 355		20	4.0
5-23-H-001-6	ダイエー浄化槽 FCX21CII型	有限会社協栄工業 沖縄県中頭郡西原町字小那覇 680 番地	建築基準法 第 68 条の 25 第 1 項の規定に基 づき、同法施行 令第 35 条第 1 項の規定に適 合する分離嫌 気ろ床担体流 動方式	21	4.2
5-23-H-001-7	ダイエー浄化槽 FCX25CII型	琉球設備工業株式会社 愛知県知多郡美浜町大字北方字稲道 11		25	5.0
5-23-H-001-8	ダイエー浄化槽 FCX28CII型	大栄産業株式会社 東海樹脂工場 大分県豊後大野市三重町百枝 1247 番地 1		28	5.6
5-23-H-001-9	ダイエー浄化槽 FCX30CII型	大分工業株式会社 愛媛県宇和島市津島町近家甲 1607-8		30	6.0
5-23-H-001-10	ダイエー浄化槽 FCX33CII型	株式会社ダイキアクシス 津島工場 長野県佐久市田口 5574-2		33	6.6
5-23-H-001-11	ダイエー浄化槽 FCX35CII型	株式会社ダイキアクシス 信州工場 福島県福島市山田字赤仁井田 100-7		35	7.0
5-23-H-001-12	ダイエー浄化槽 FCX38CII型	株式会社ダイキアクシス 福島工場 愛媛県東温市則之内甲 2357-5		38	7.6
5-23-H-001-13	ダイエー浄化槽 FCX40CII型	株式会社ダイキアクシス 松山工場		40	8.0
5-23-H-001-14	ダイエー浄化槽 FCX42CII型			42	8.4
5-23-H-001-15	ダイエー浄化槽 FCX45CII型			45	9.0

型式適合認定書

BCJ 基型 - JS04741

令和 5 年 7 月 13 日

大栄産業株式会社

代表取締役 木村 雄三 様

一般財団法人日本建築センター
理事長 橋本 公 博



下記の型式については、建築基準法第 68 条の 10 第 1 項(同法第 88 条第 1 項において準用する場合を含む。)の規定に基づき、同法第 1 章から第 3 章までの規定又はこれに基づく命令の規定のうち同法施行令第 136 条の 2 の 11 に掲げる一連の規定に適合するものであることを認める。

記

1. 認定番号

型 01CadOa0144741

2. 認定をした型式に係る建築物の部分又は工作物の部分の種類

合併処理浄化槽

3. 認定をした型式の内容

ダイエー浄化槽 FCX14C II 型

詳細内容は、別添仕様書及び図面による。

4. 一連の規定に適合するための適用条件

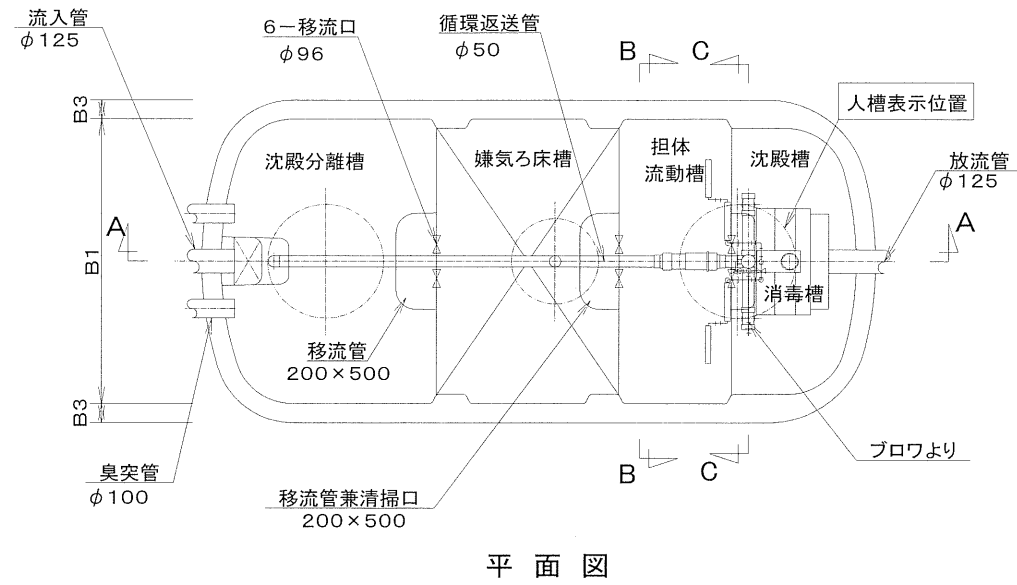
浄化槽法の規定に基づく適正な工事および適正な保守点検を実施すること。

(注意)この認定書は、大切に保存しておいてください。

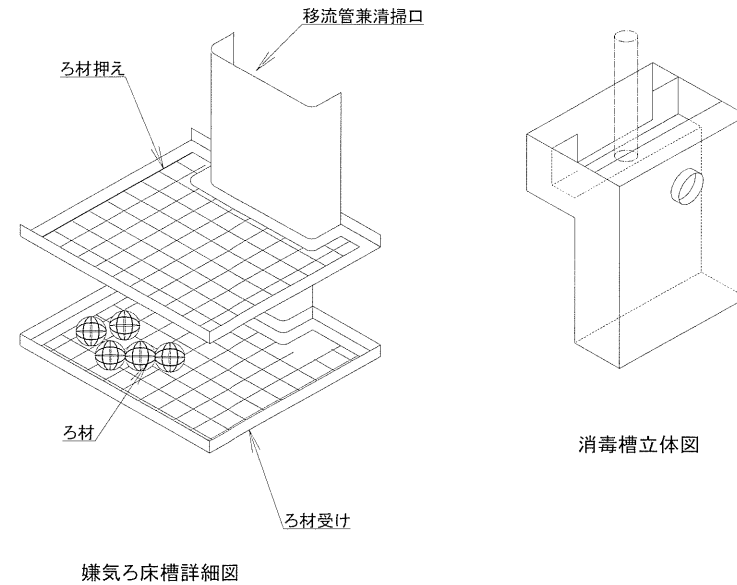
型式適合認定書別添仕様書及び図面

建築基準法施行令第35条第1項の大臣認定による分離嫌気ろ床担体流動方式
 【大臣認定番号（認定年月日）：DW3N-0117（平成21年 8月 7日）】

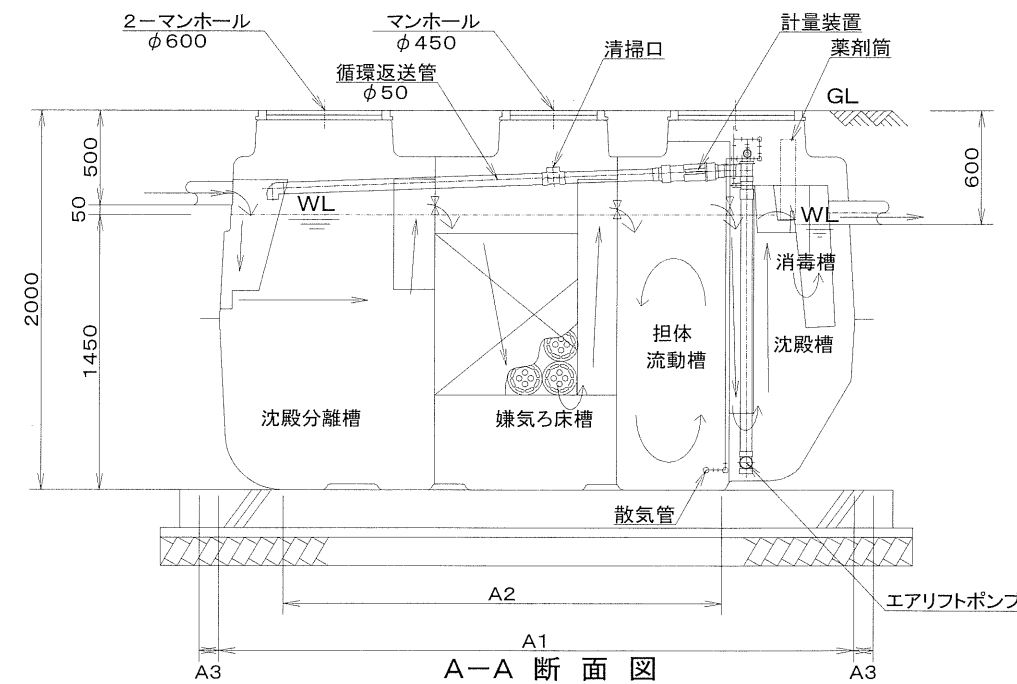
会社名	大栄産業株式会社 〒470-2403 愛知県知多郡美浜町大字北方字西側85-1 TEL.(0569)82-0338		
型式	ダイエー浄化槽 FCX14CⅡ型 FCX15CⅡ型 FCX16CⅡ型		
型式適合認定番号	型01Cad0a0144741	型01Cad0a0154742	型01Cad0a0164743
認定年月日	令和5年7月13日		
放流水質	大臣認定（認定番号：DW3N-0117）による性能 認定年月日：平成21年 8月 7日）による性能 : BOD20mg/L以下、COD30mg/L以下、SS20mg/L以下、T-N20mg/L以下 pH5.8~8.6、大腸菌群数3000個/cm ³ 以下		



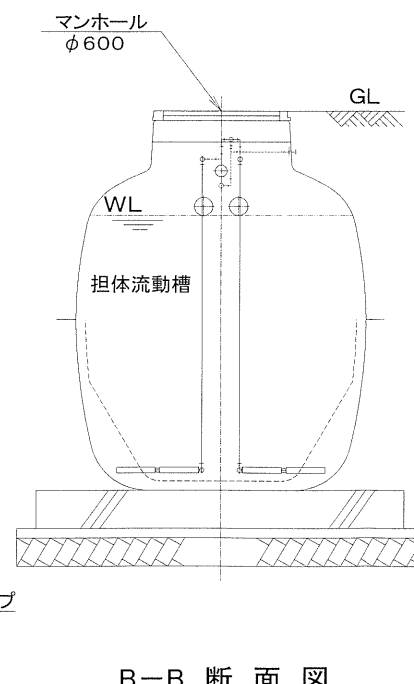
平面図



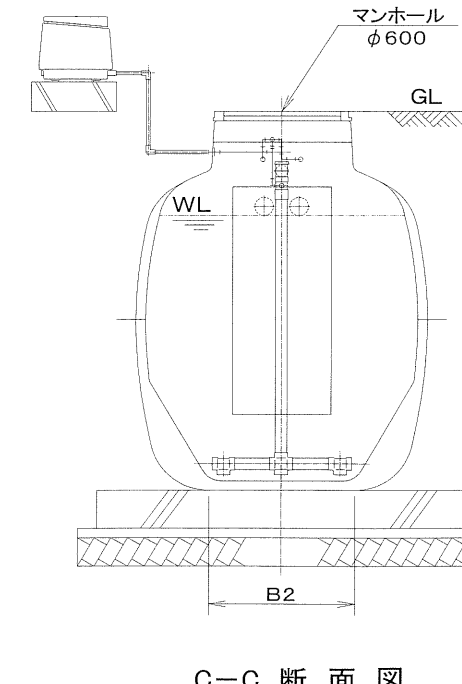
嫌気ろ床槽詳細図



A-A断面図



B-B断面図



C-C断面図

		仕 様 表		
処理対象人員		14	15	16
槽の容量及び寸法	有効容量			
	沈殿分離槽		2.090m ²	
	嫌気ろ床槽		1.763m ²	
	担体流動槽		1.233m ²	
	沈殿槽		0.846m ²	
	消毒槽		0.037m ²	
	寸法			
A1		3270mm		
A2		2260mm		
A3		100mm		
B1		1500mm		
B2		751mm		
B3		100mm		
材料・材質及び機械設備の仕様	濾材			
	材質		FRP	
	板厚		4mm~10mm	
	仕切板			
	材質		FRP	
	板厚		4mm~9mm	
	形状		骨格様球状	
	材質		PPまたはPE	
	外形寸法		φ154mm±10mm	
	充填率(%)		58~65	
流動担体				
形状		凹凸円筒状		
材質		PEまたはPP		
外形寸法		φ17mm±1mm×17mm±1mm		
比表面積		604m ² /m ³		
充填率(%)		50~55		
散気管				
材質		ABSまたはPP		
長さ		400mm		
送風機				
型式		電磁式、ロータリー式		
吐出風量(L/分)		98以上		
流入管放流管				
材質		PVC		
内径		φ125		
マンホール				
材質		PP、鋳鉄、SS400、レゾン、FRP		
内寸・個数		φ450-1 φ600-2		

注：寸法の単位はmm、容量の単位はm³とする。

- ・騒音、振動、防虫、防臭対策は必要に応じて行う。
- ・流入、設置条件によりオプション槽を組み合わせる。

特記事項