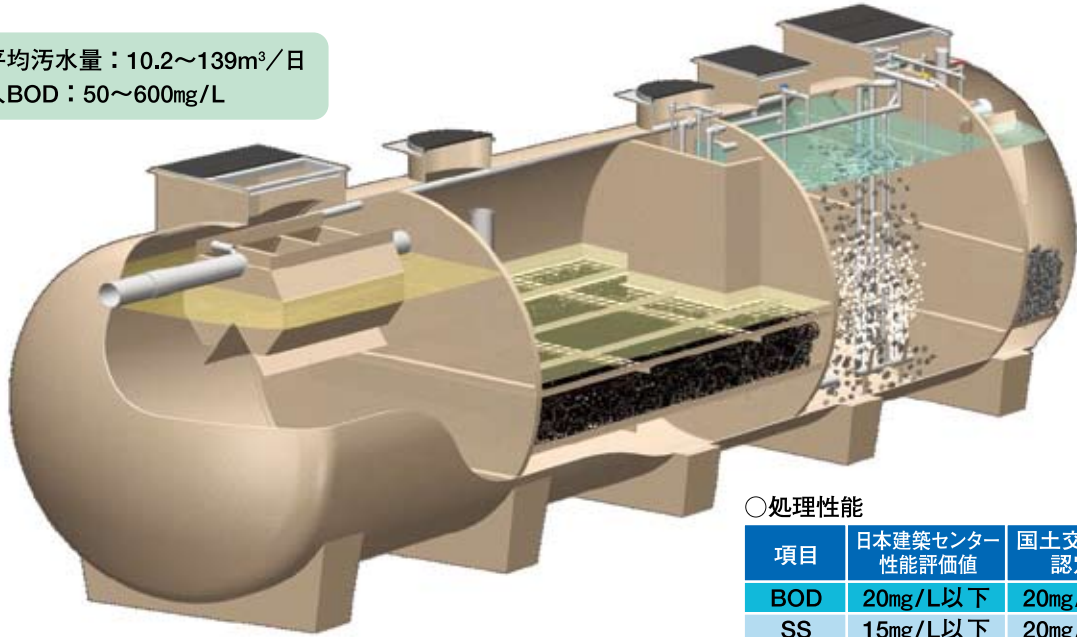


FCW 51~1500型

固液分離方式で省スペース

- 日平均汚水量：10.2~139m³/日
- 流入BOD：50~600mg/L



○処理性能

項目	日本建築センター 性能評価値	国土交通大臣 認定値
BOD	20mg/L以下	20mg/L以下
SS	15mg/L以下	20mg/L以下
n-Hex	3mg/L以下	

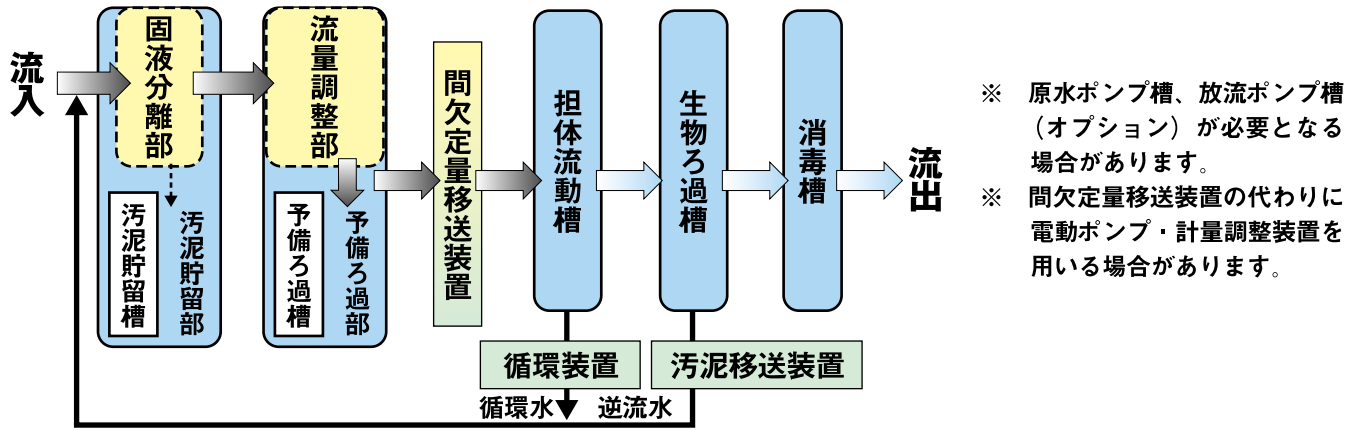
型	型式適合認定番号	型式認定番号	型	型式適合認定番号	型式認定番号
A	型 01CafOa1012794	5-06-H-005	E	型 01CafOa1052798	5-06-H-005-4
B	型 01CafOa1022795	5-06-H-005-1	F	型 01CafOa1062799	5-06-H-005-5
C	型 01CafOa1032796	5-06-H-005-2	G	型 01CafOa1072800	5-06-H-005-6
D	型 01CafOa1042797	5-06-H-005-3		型式適合認定取得日：H17.12.21	型式認定取得日：H18.2.15

シンプル仕様

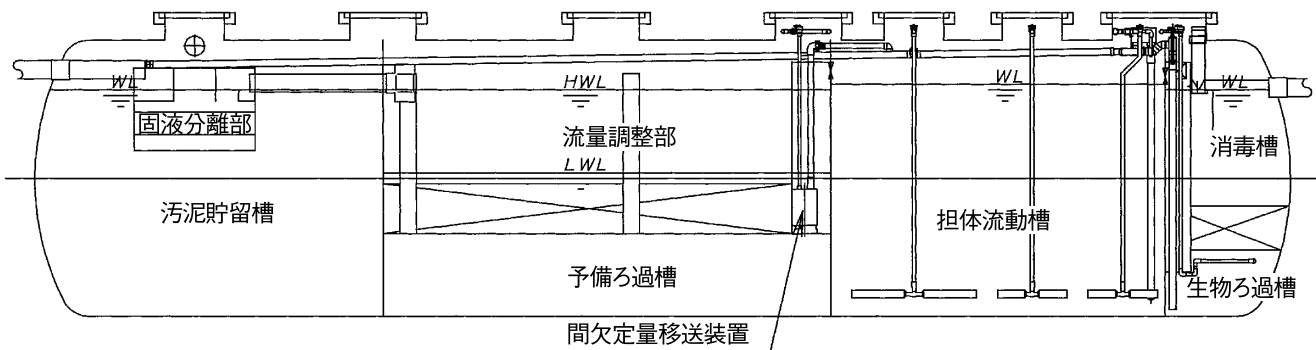
- **省スペース**
省スペースで施工性が向上 (185人【37m³/日】まで1本槽)
(※)
- **省エネ仕様**
大型間欠定量移送装置の使用により機器類を削減し省エネ化
(1本槽 37m³/日)まで
(※)
- **容易な維持管理**
固液分離方式と少ない機器で維持管理を簡素化

(※) 設計条件:流入BOD200mg/L、日平均汚水量200L/人・日の場合

◆ 処理工程図



◆ 構造図 (参考：FCW-A型)



◆ 代表人槽寸法表

対応汚水量※ (m³/日)	型	L1 [mm]	L2 [mm]	L3 [mm]	L4 [mm]	L5 [mm]	L6 [mm]	記号	名称	
10.2 (51人)	A	3,460	—	—	—	—	—	A型		KB 固液分離部 OT 汚泥貯留槽 YR 予備ろ過槽 TR 担体流動槽 SR 生物ろ過槽 S 消毒槽 HP 放流ポンプ槽
37.0 (185人)		10,650	—	—	—	—	—			
10.2 (51人)	B	3,120	3,480	—	—	—	—	B型		
53.0 (265人)		10,650	6,600	—	—	—	—			
27.0 (135人)	C	2,360	4,060	4,420	—	—	—	C型		
90.0 (450人)		7,050	10,660	10,300	—	—	—			
27.0 (135人)	D	2,360	4,060	2,400	2,700	—	—	D型		
90.0 (450人)		7,050	10,660	7,170	3,450	—	—			
33.0 (165人)	E	2,810	2,380	2,640	2,850	2,700	—	E型		
136 (680人)		10,480	7,840	7,840	10,650	4,750	—			
44.0 (220人)	F	3,630	3,620	3,620	2,580	2,700	—	F型		
139 (695人)		10,700	10,540	8,950	7,370	4,850	—			
53.0 (265人)	G	4,300	3,040	3,040	2,360	2,350	2,700	G型		
139 (695人)		10,700	7,400	7,410	5,610	5,610	4,850			

※設計条件(日平均汚水量：200L/人・日、流入水BOD：200mg/L)の場合。(上段：最小、下段：最大)。

「取扱説明書」、「施工要領書」、「維持管理要領書」の必要な方は弊社窓口までご連絡ください。

DAIE 大栄産業株式会社

本社 愛知県知多郡美浜町大字北方字西側85-1

TEL 0569-82-0338

FAX 0569-82-2114

北海道営業所 TEL 011-748-3200

仙台営業所 TEL 022-239-9001

埼玉営業所 TEL 0480-21-8231

東京営業所 TEL 03-3803-7531

静岡営業所 TEL 0545-35-5783

豊橋出張所 TEL 0532-48-8029

大阪営業所 TEL 0726-73-3202

岡山出張所 TEL 086-277-9707

広島営業所 TEL 082-923-9988

福岡営業所 TEL 092-552-4904

大分出張所 TEL 0974-22-8218

URL <http://www.daie-industry.co.jp>

E-mail honsya@daie-industry.co.jp

商品やサービスに対するご意見、ご要望をお聞かせください。

■取扱店

ISO 14001 認証取得 / ISO 9001 認証取得